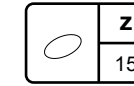
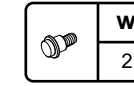
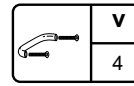
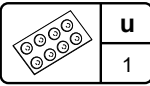
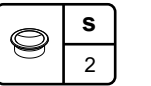
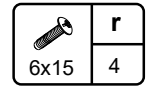
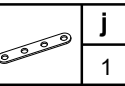
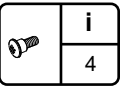
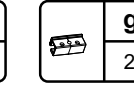
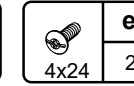
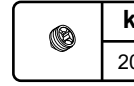
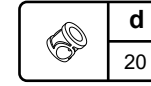
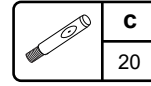
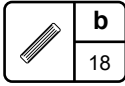
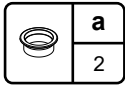
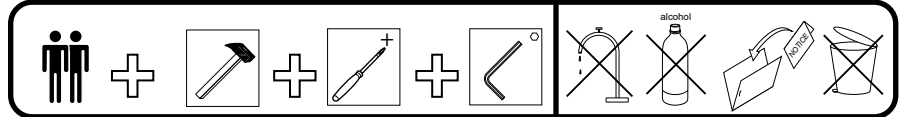
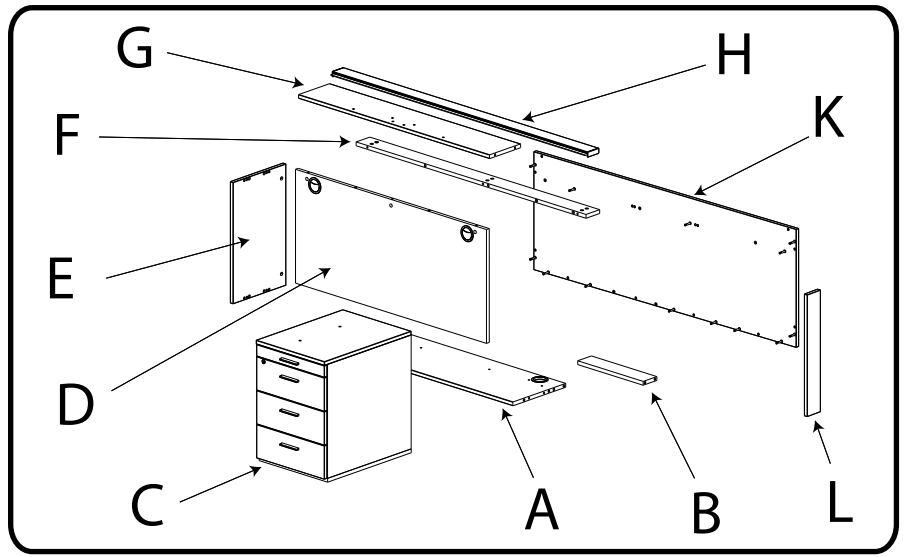
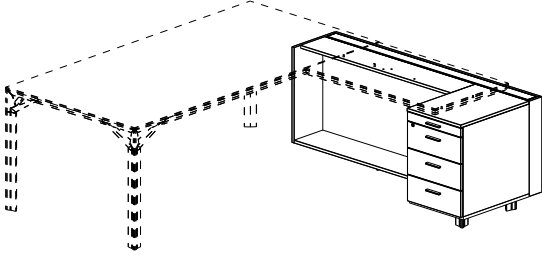


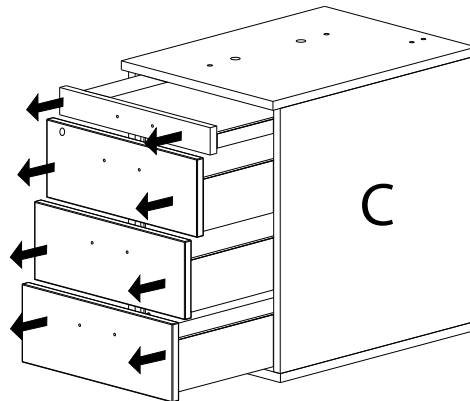
N° 8FI92000



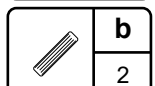
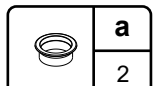
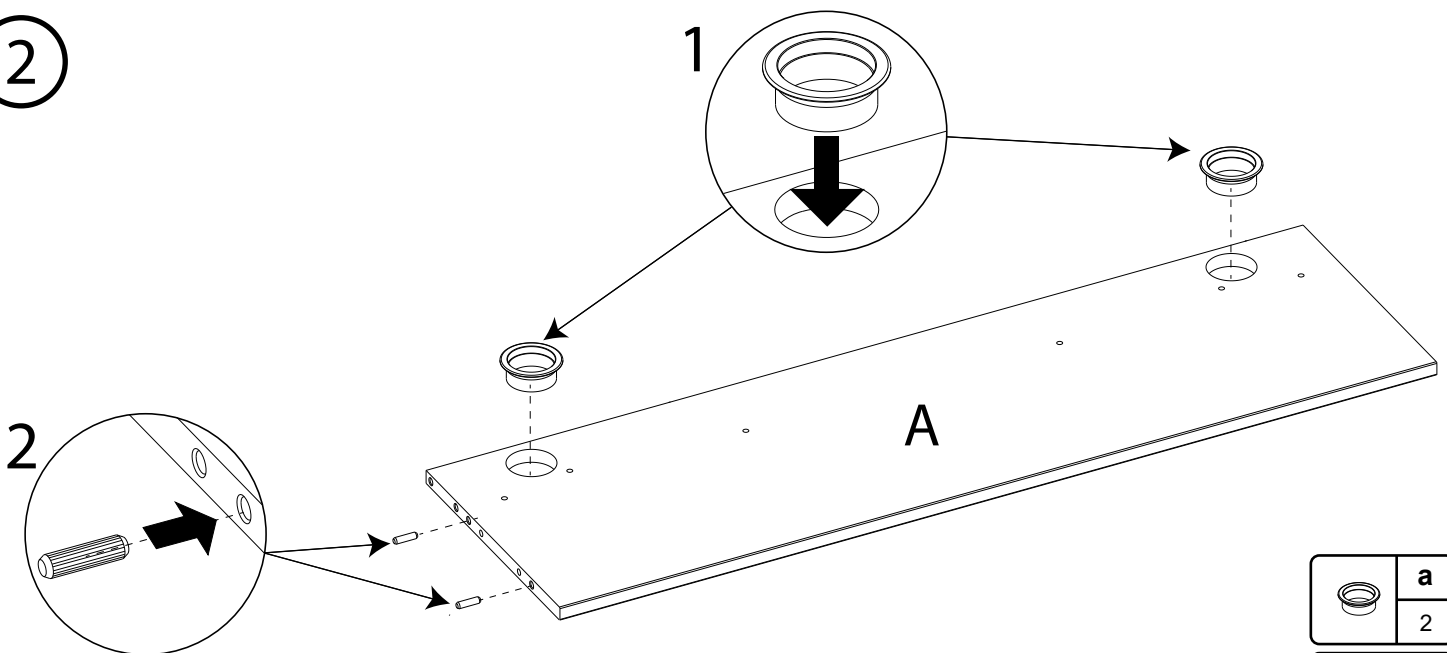
DESTRO, RIGHT, DROITE, RECHTS  
DERECHO, ПРАВО



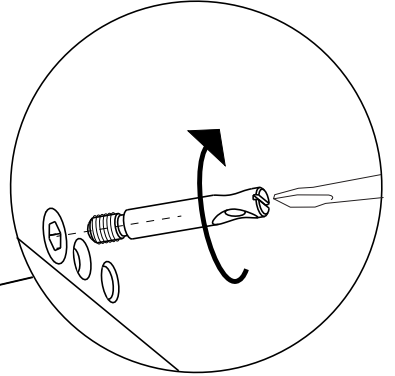
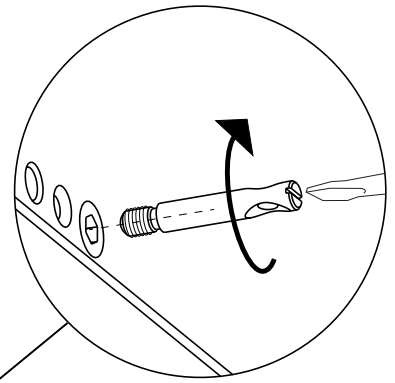
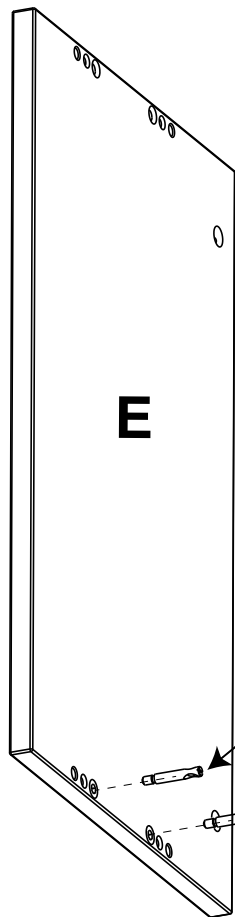
1




2

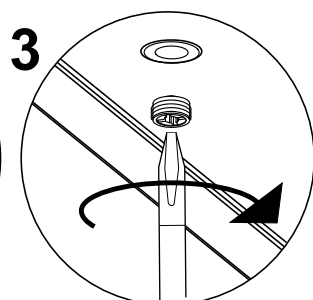
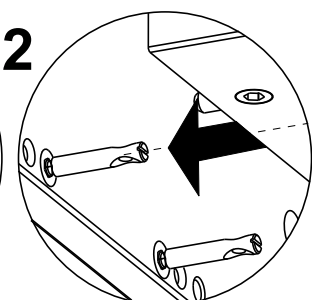
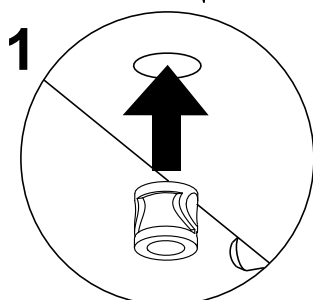
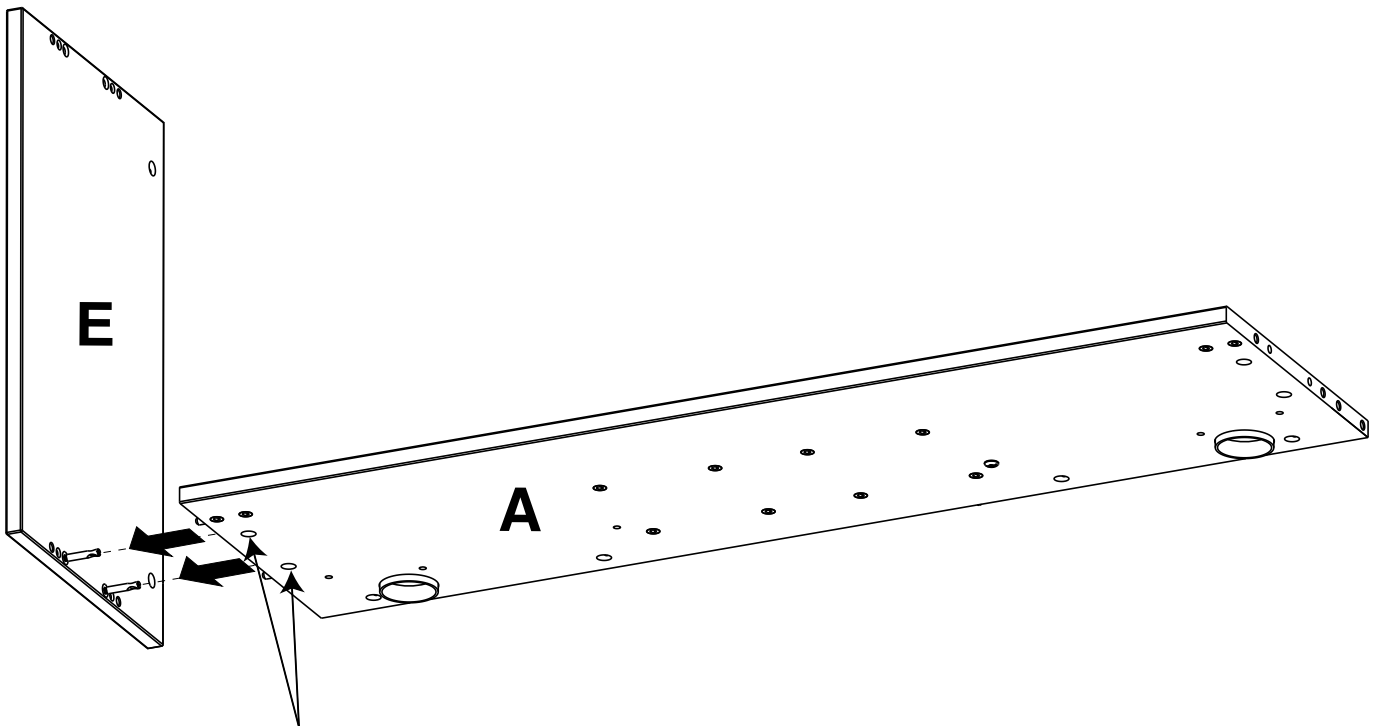



3



	<b>c</b>
	2

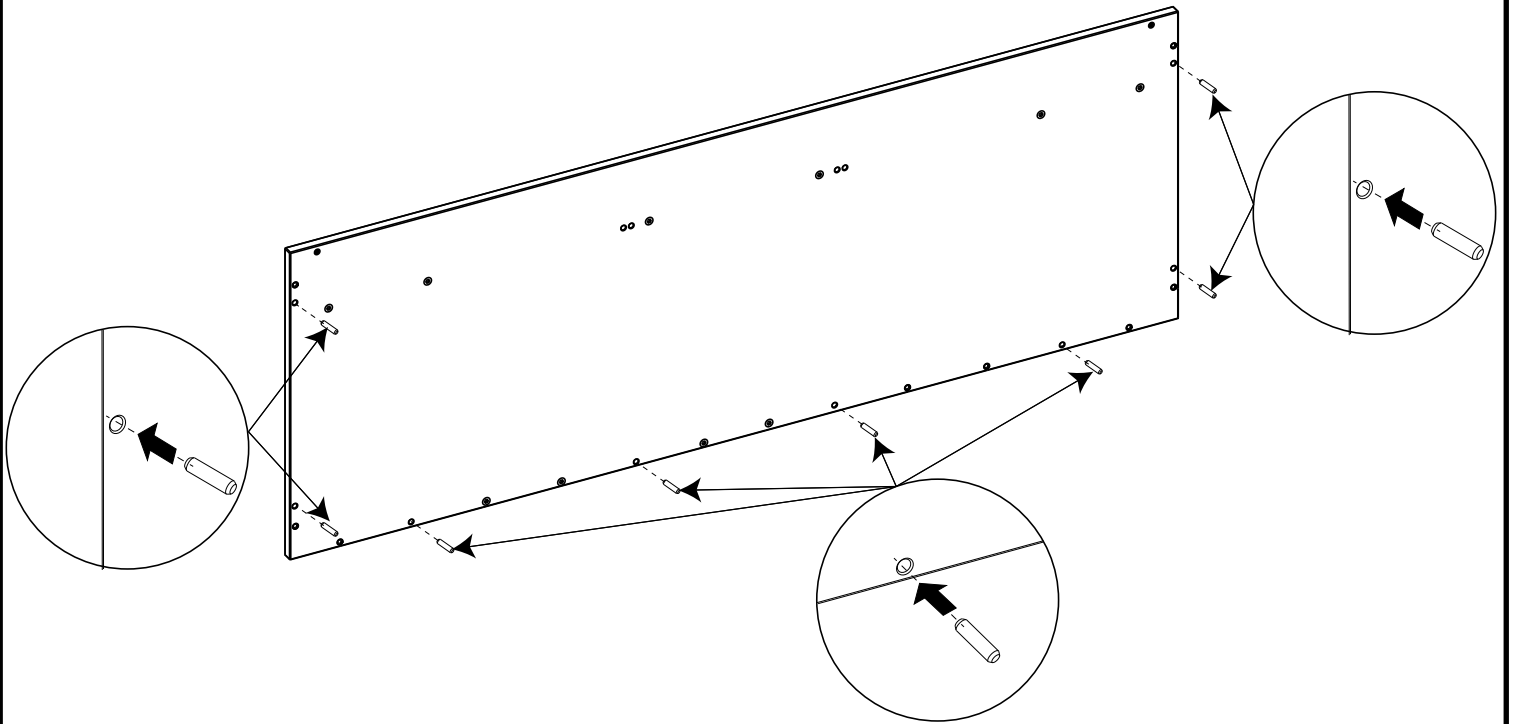
4




	<b>d</b>
	2

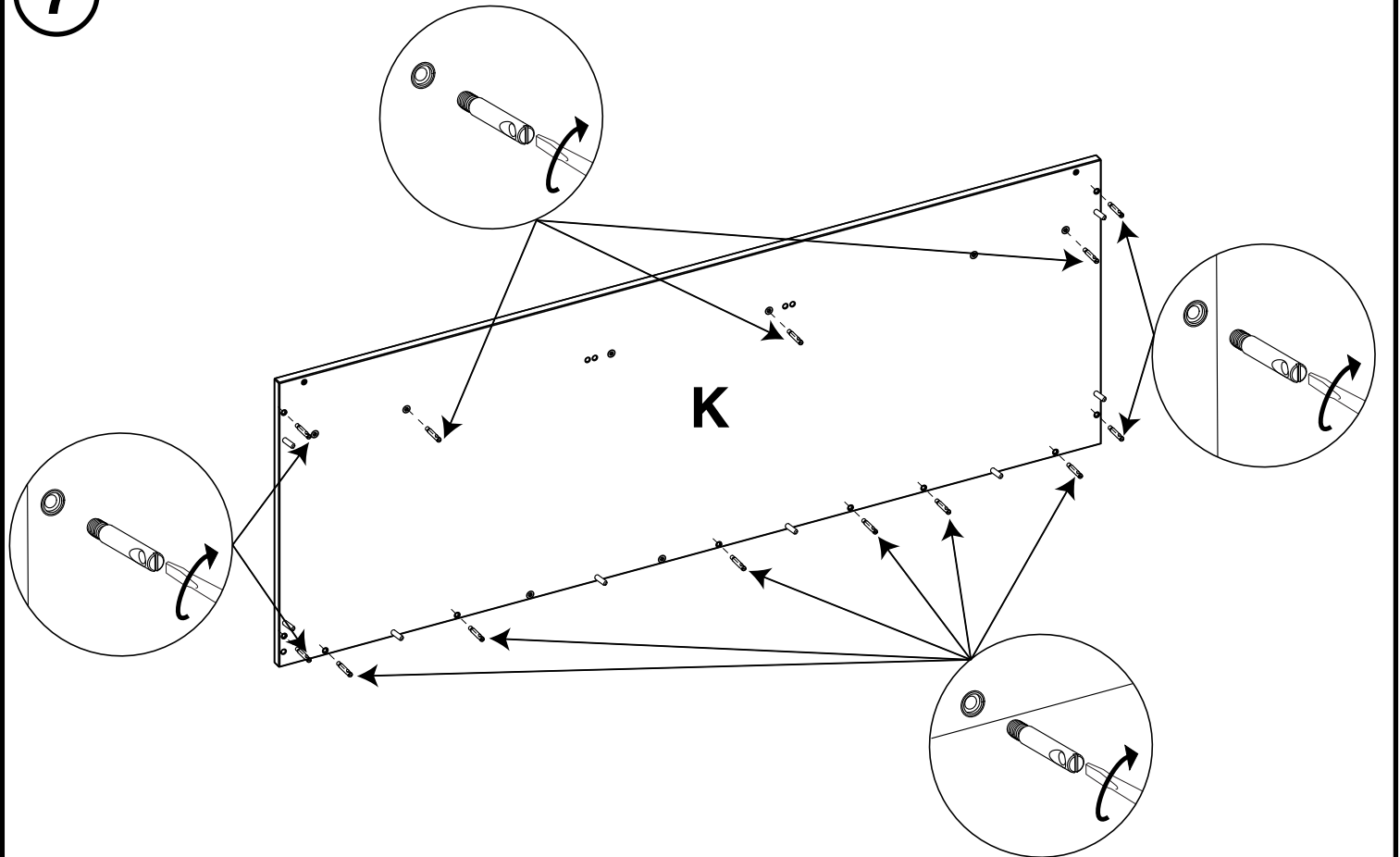
	<b>k</b>
	2


6



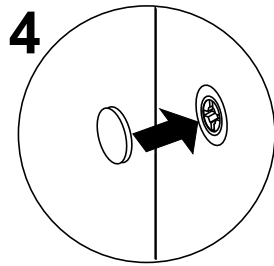
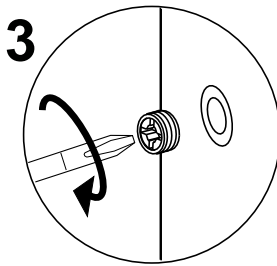
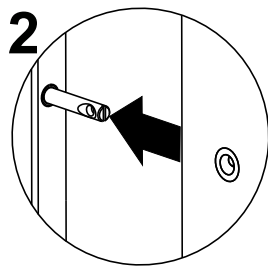
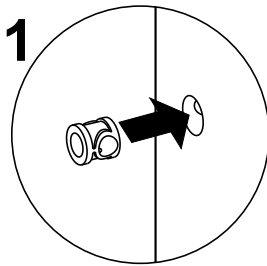
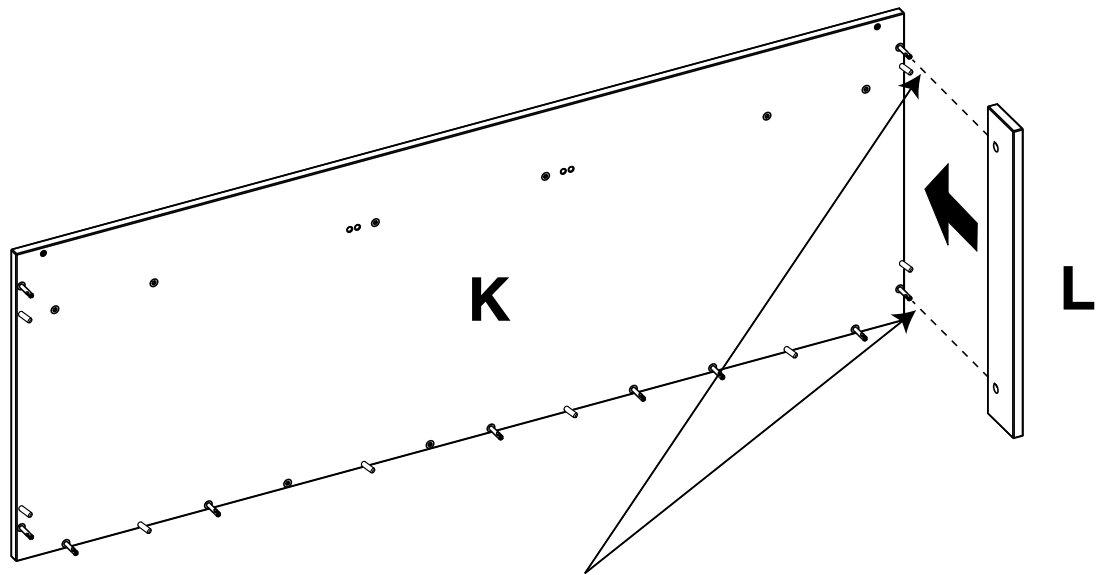
	<b>b</b>
	8

7



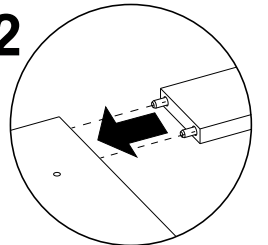
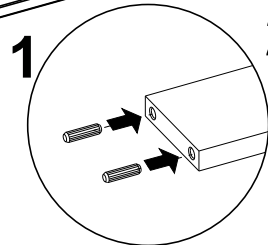
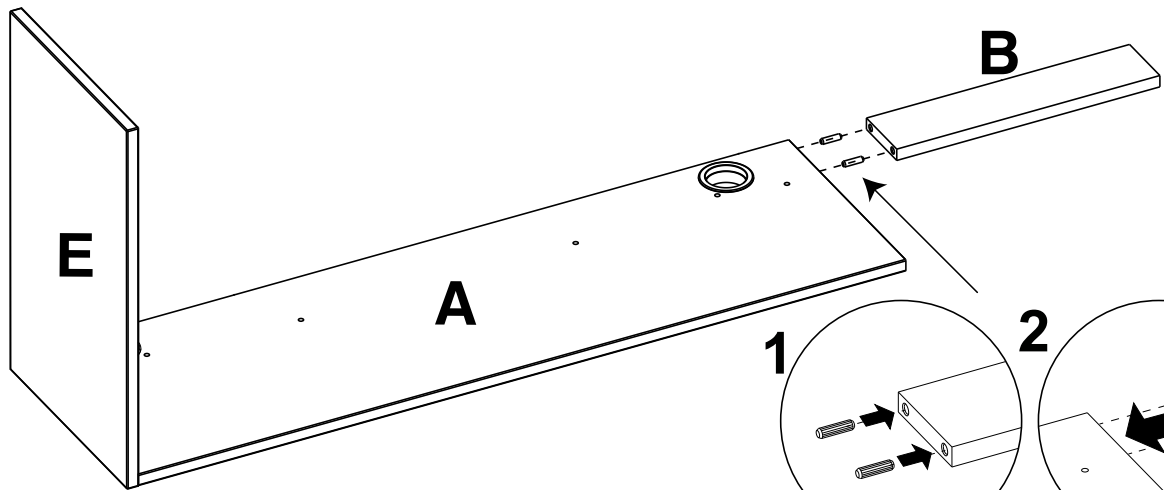
	<b>c</b>
	13

8



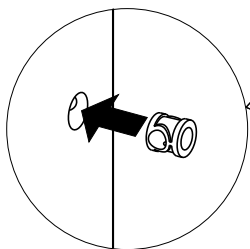
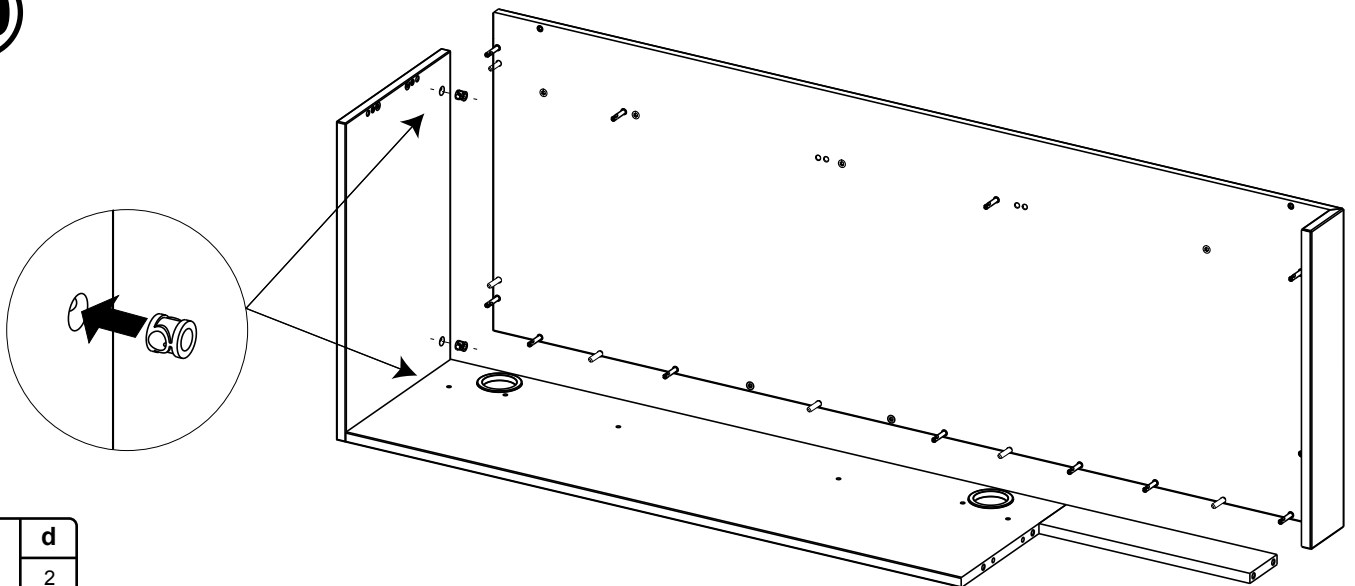
	<b>d</b>
	6
	<b>k</b>
	2
	<b>u</b>
	2

9



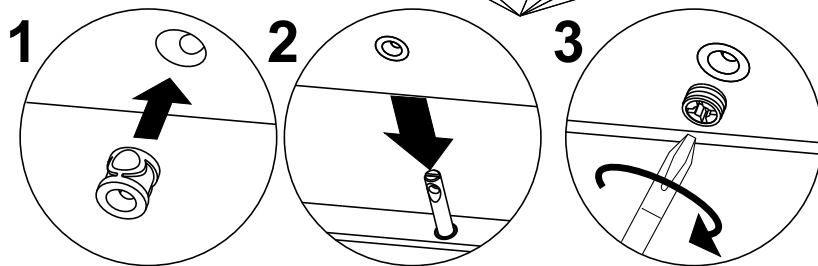
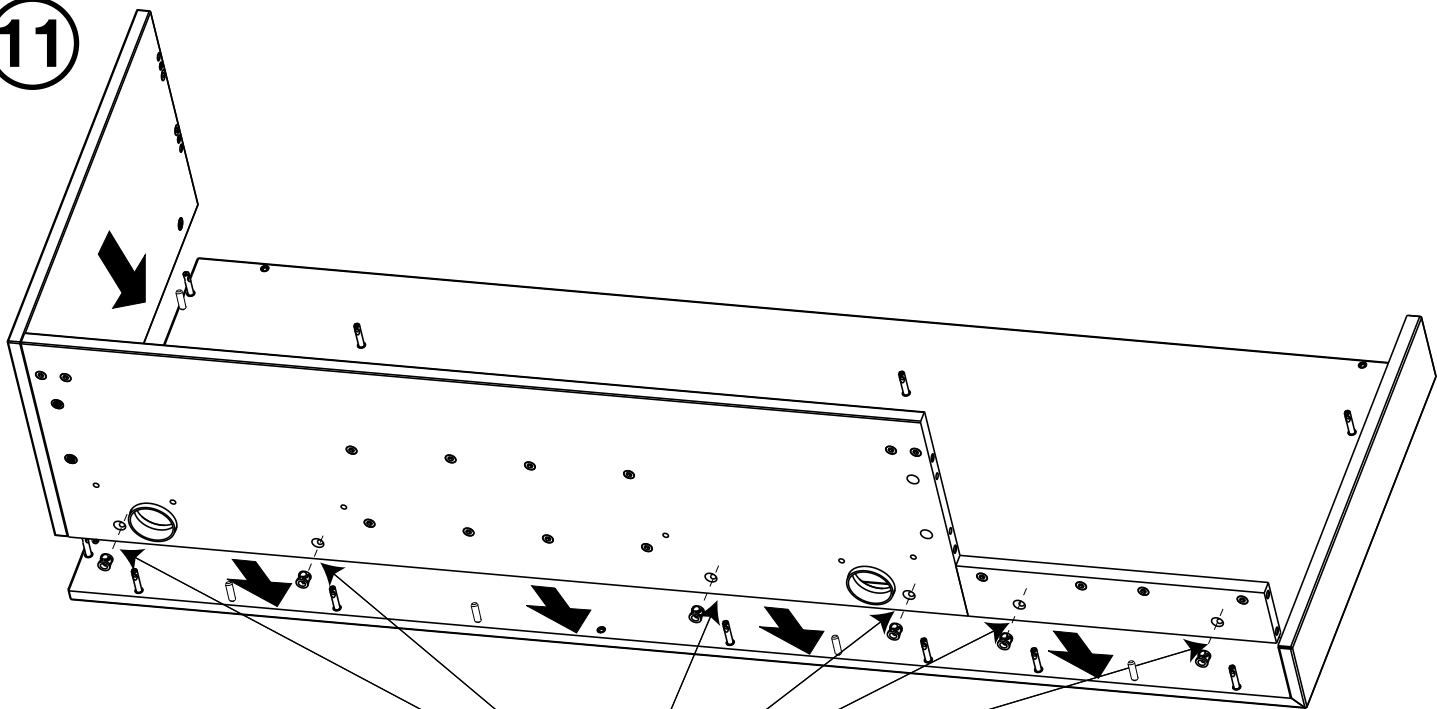
	<b>b</b>
	2


10




	<b>d</b>
	2

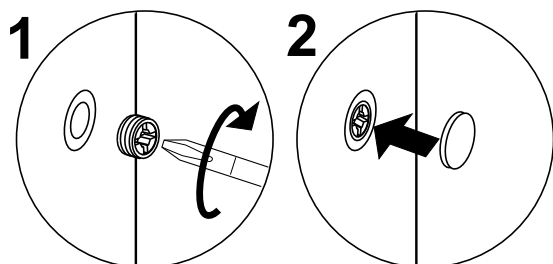
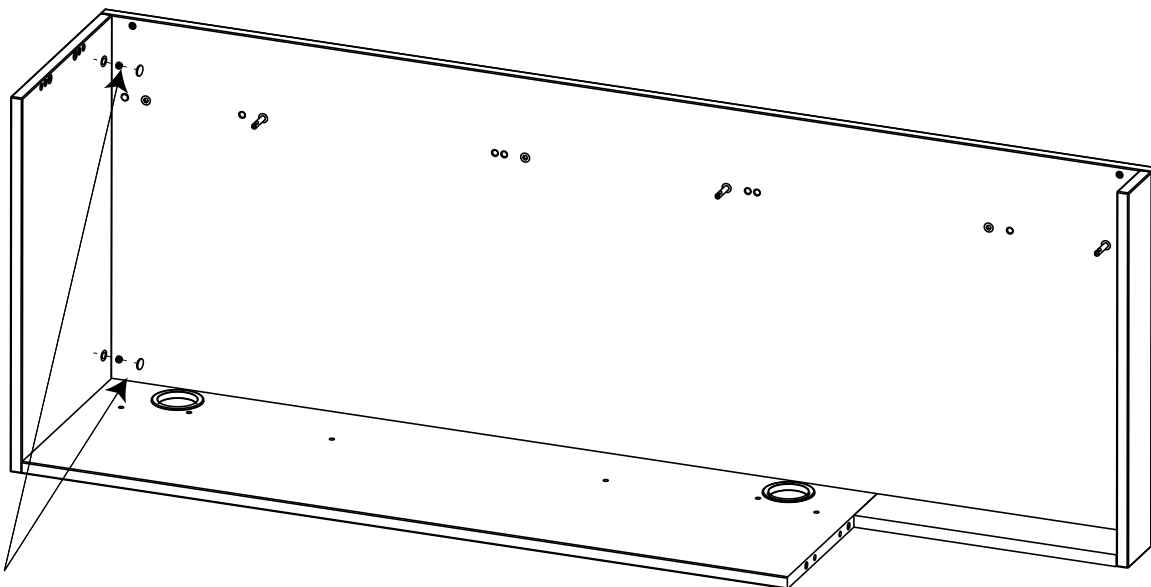
11





	<b>d</b>
	6

	<b>k</b>
	6

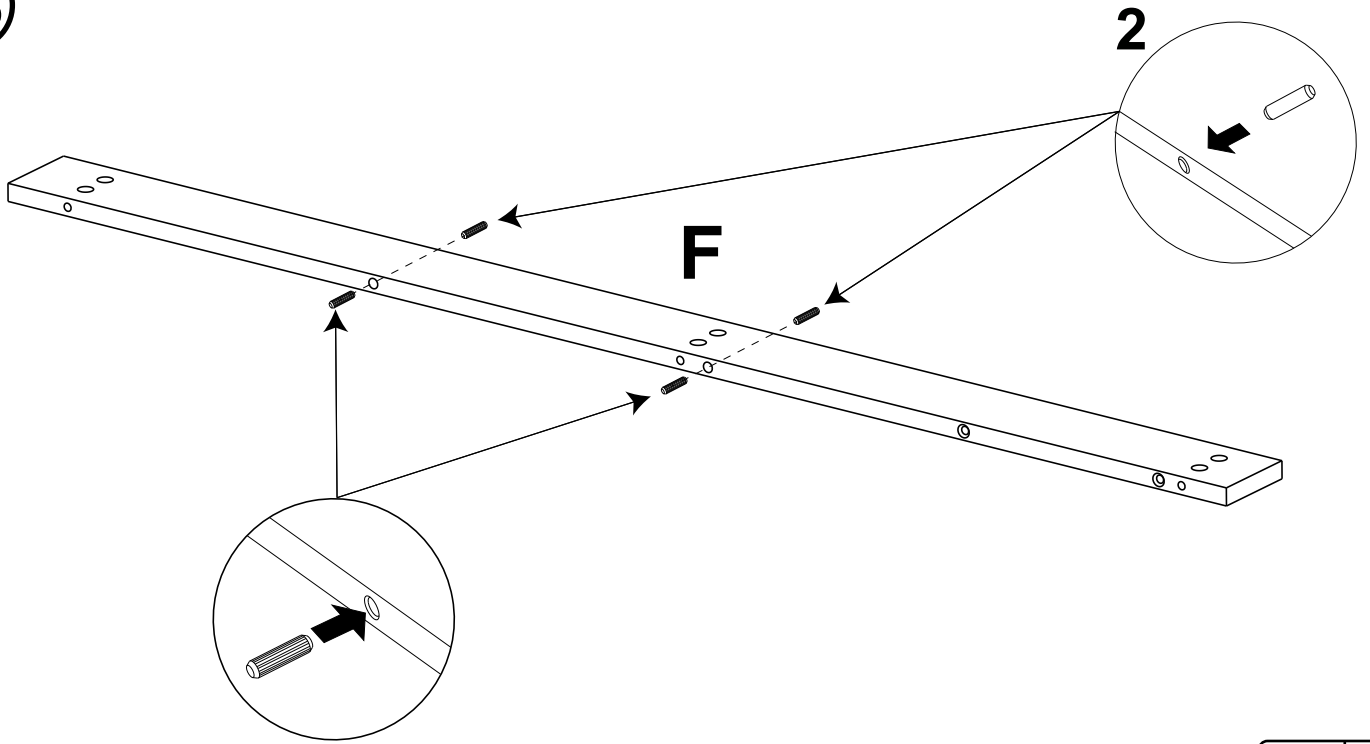
12




	<b>k</b>
	2

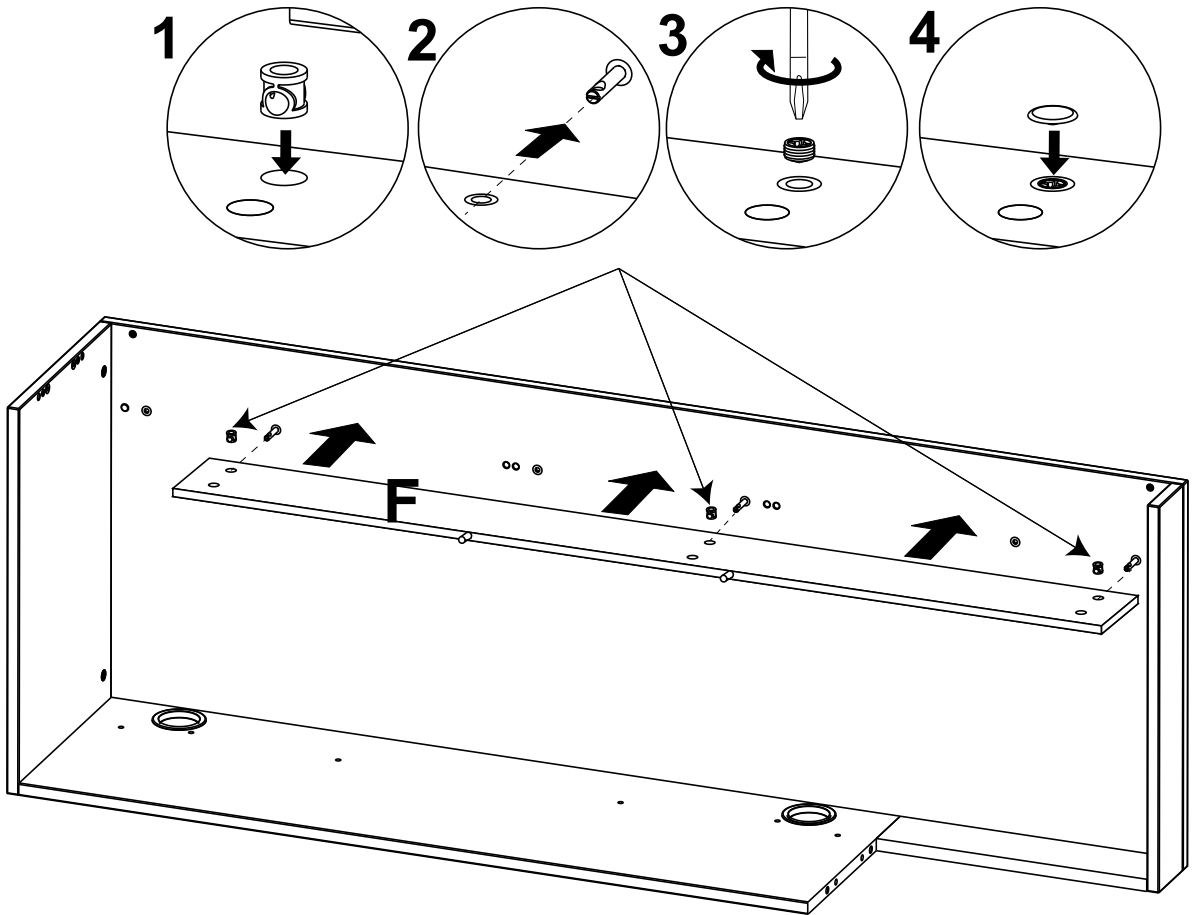
	<b>u</b>
	2

13



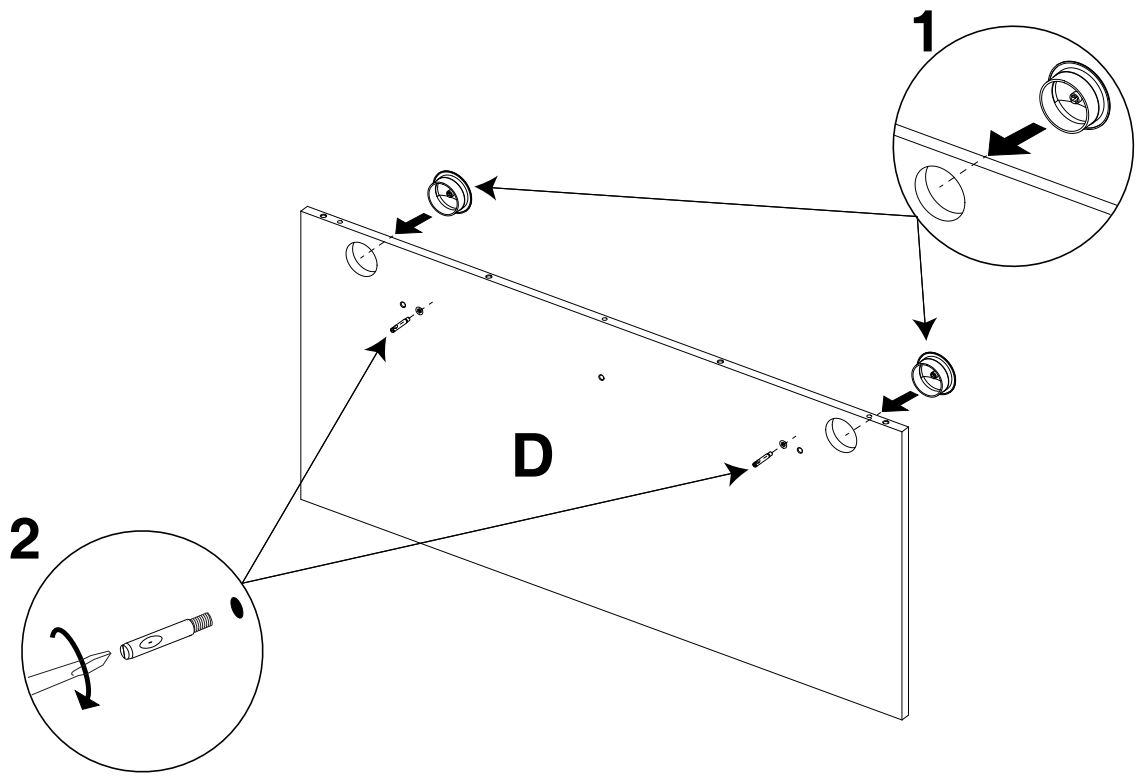
	b
	4



14



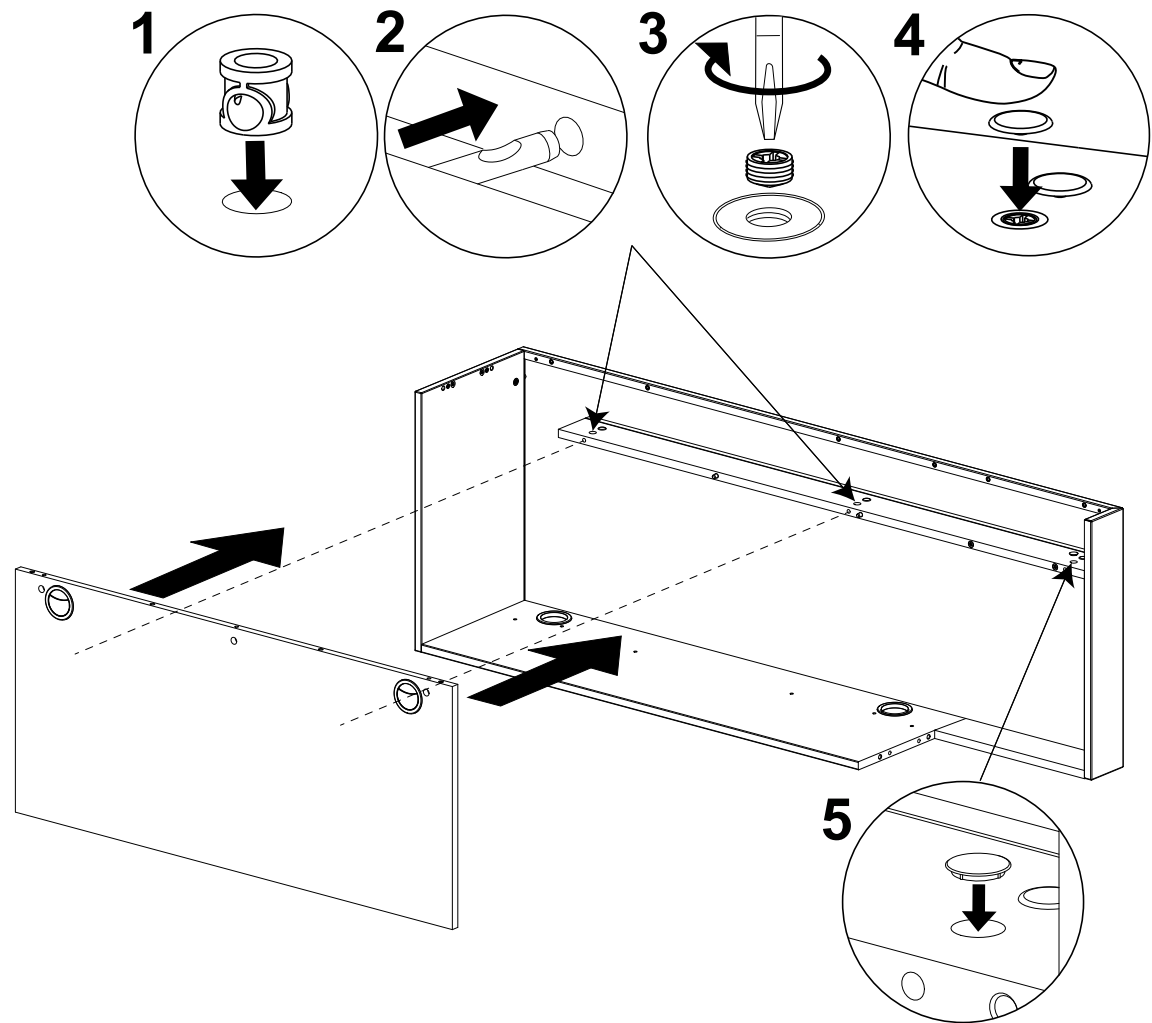
	d		k		z
	3		3		3




15



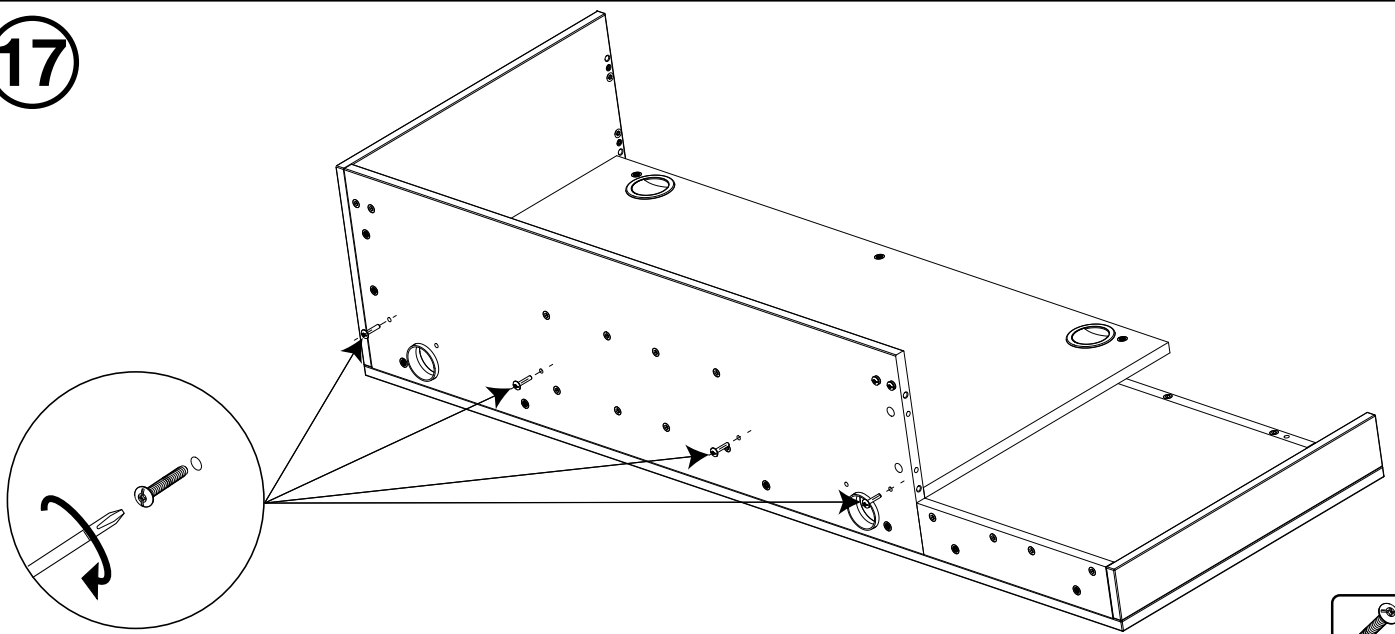
	<b>s</b>
	2
	<b>c</b>
	2


16



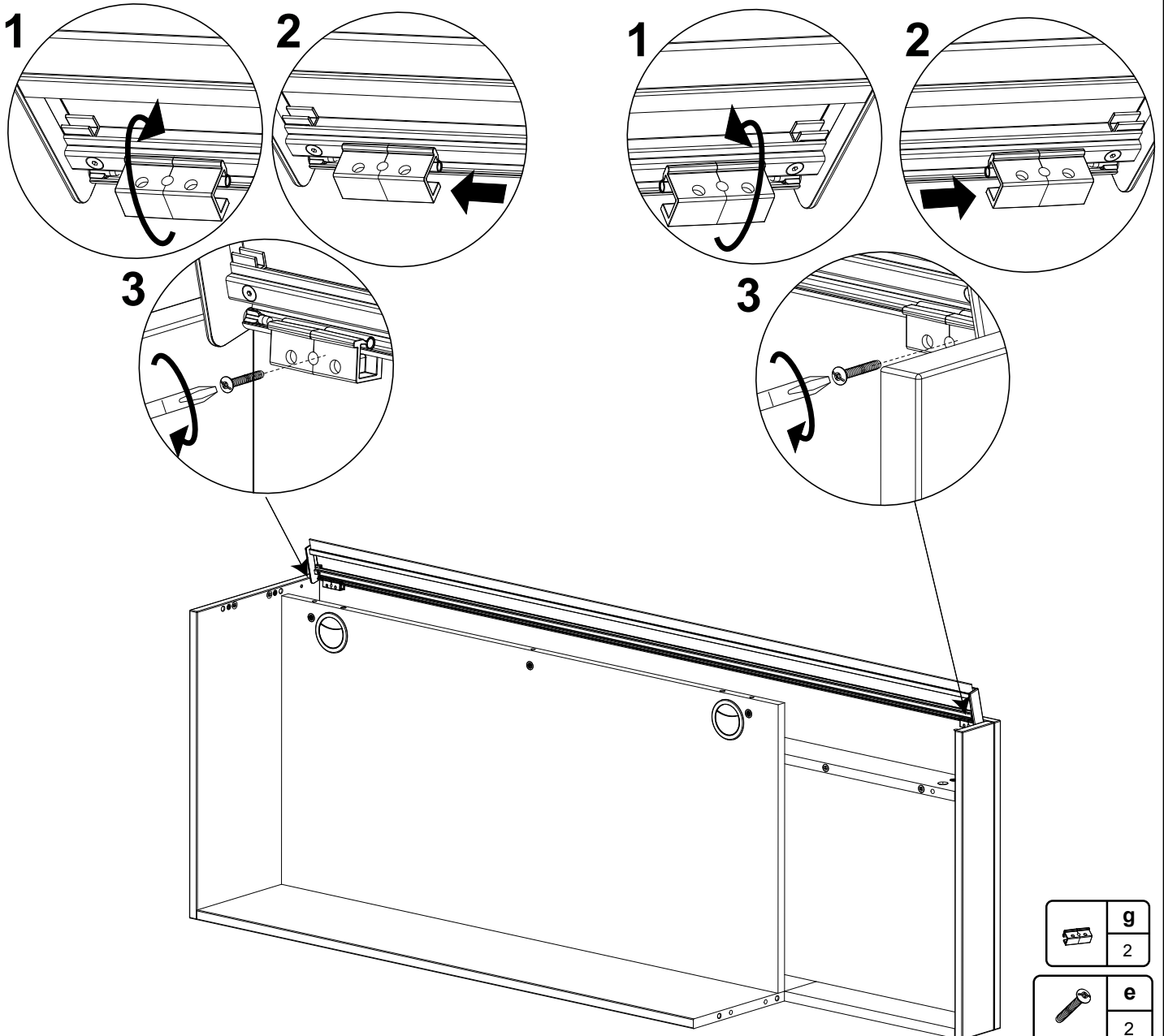
	<b>d</b>		<b>k</b>		<b>z</b>
	2		2		3


17




	<b>f</b>
6x30	4

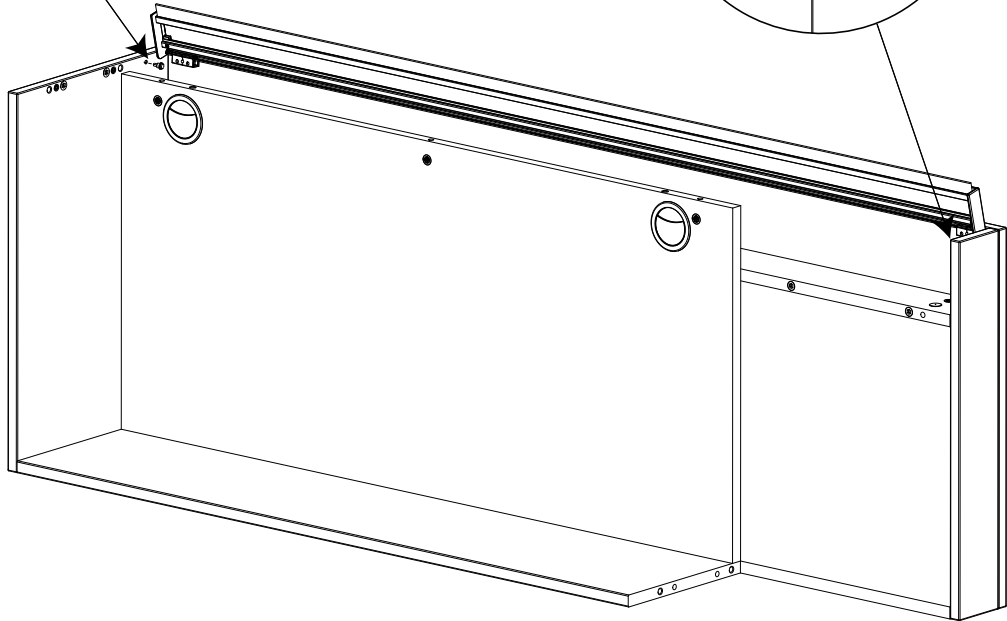
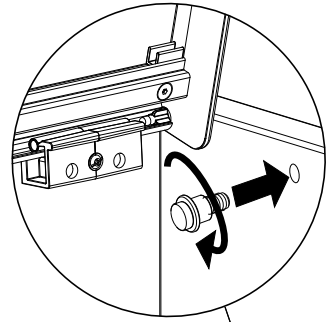
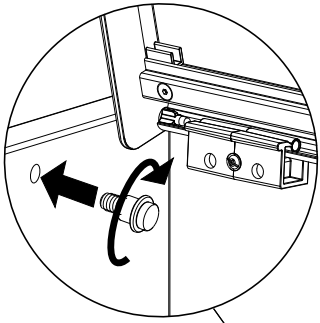
18




	<b>g</b>
	2

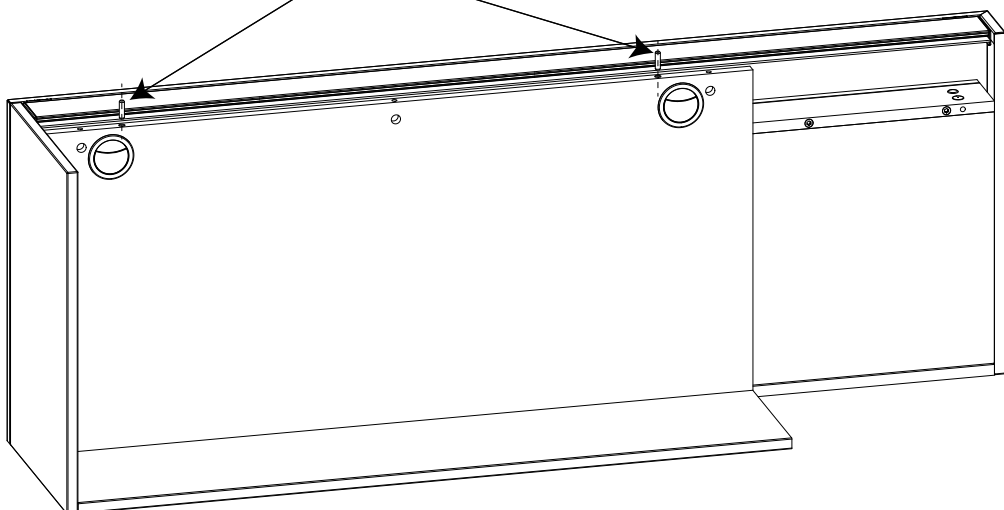
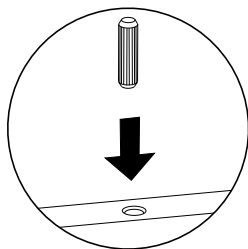
	<b>e</b>
	2


19



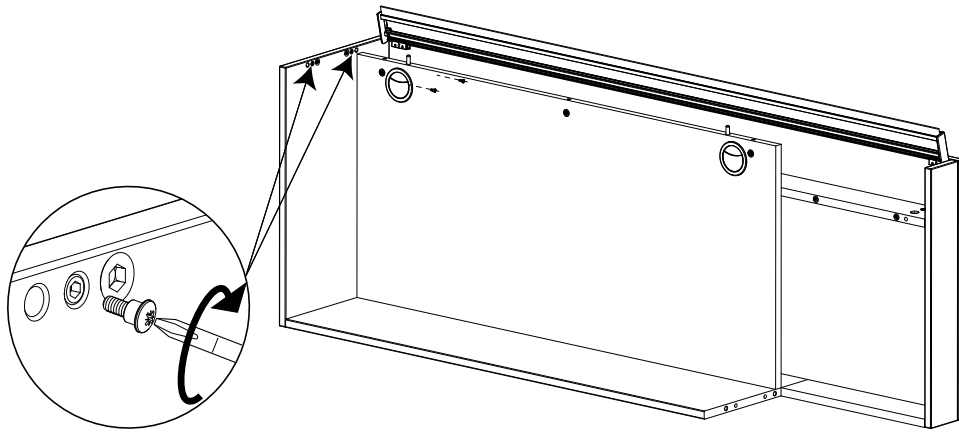
	<b>w</b>
	2


20



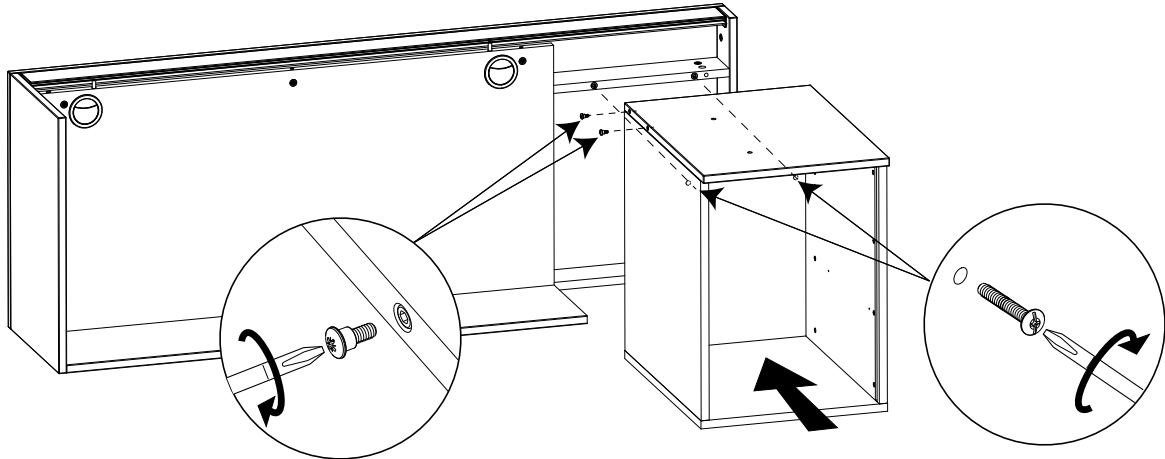
	<b>b</b>
	2



21



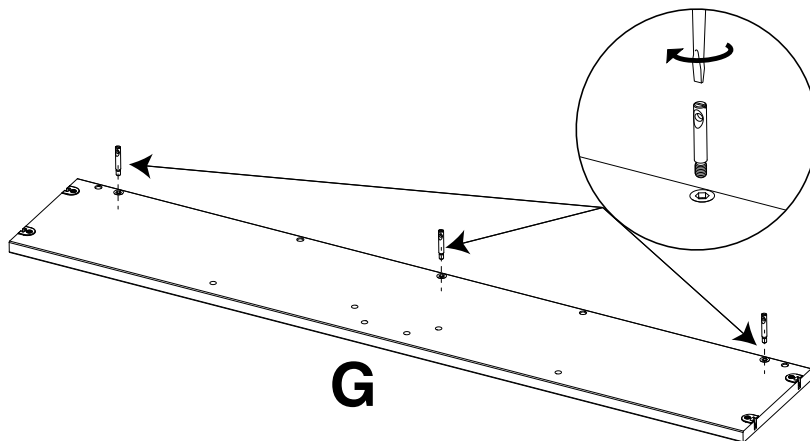
	i
	2


22



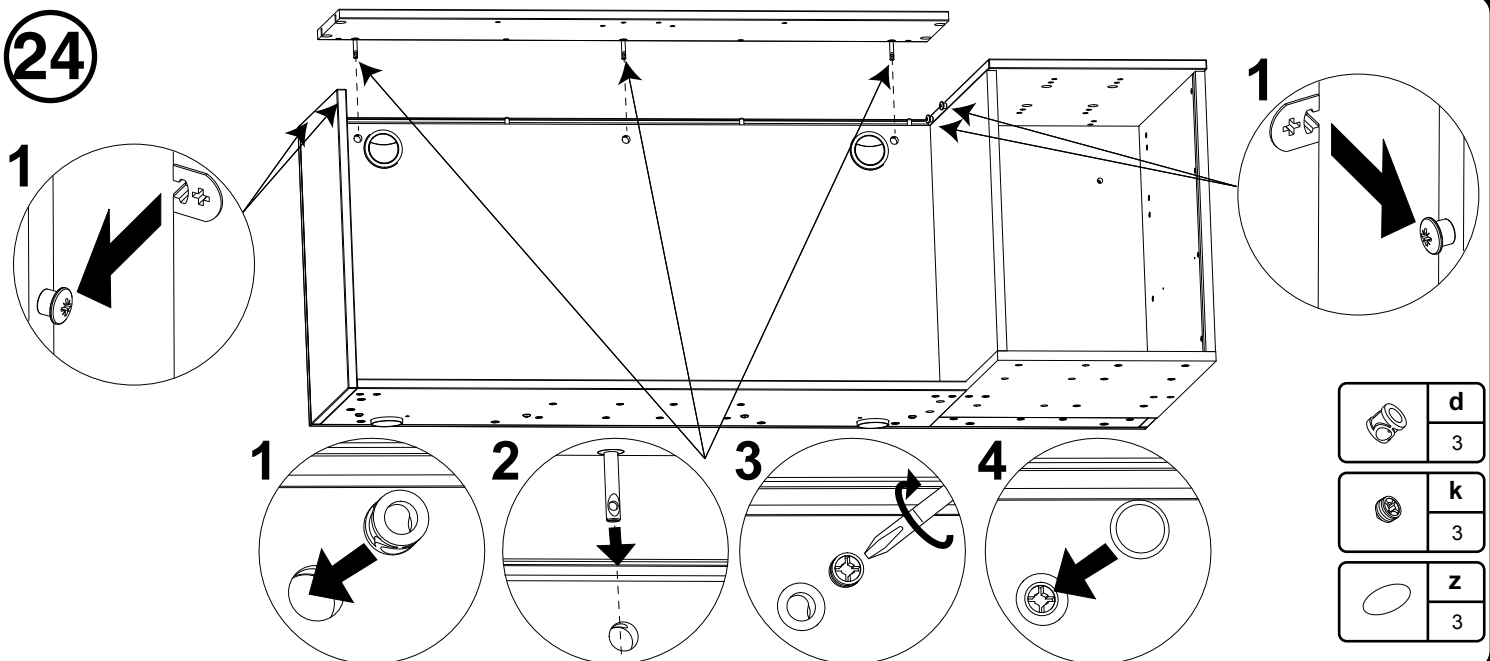
	f
	2
	i
	2




23



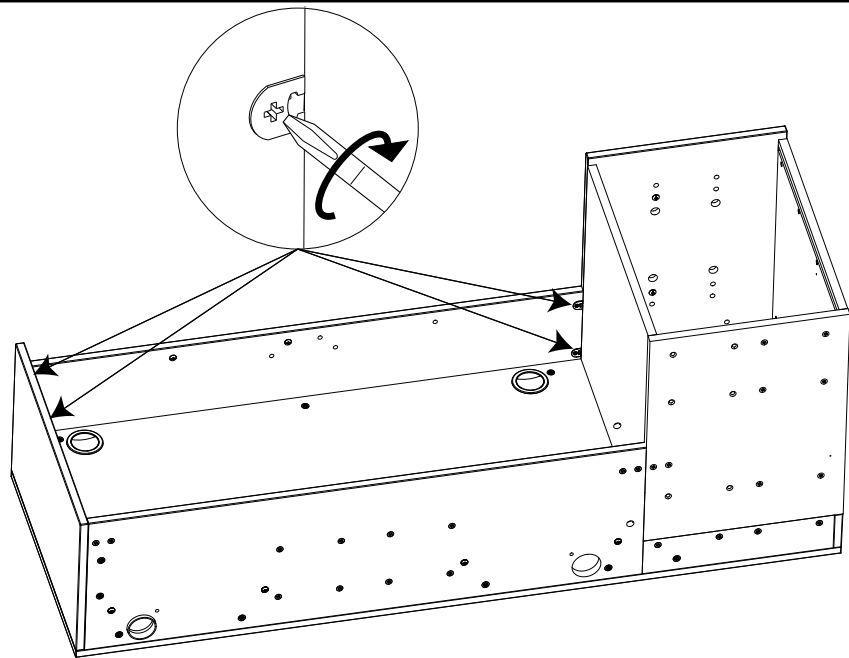
	c
	3

24

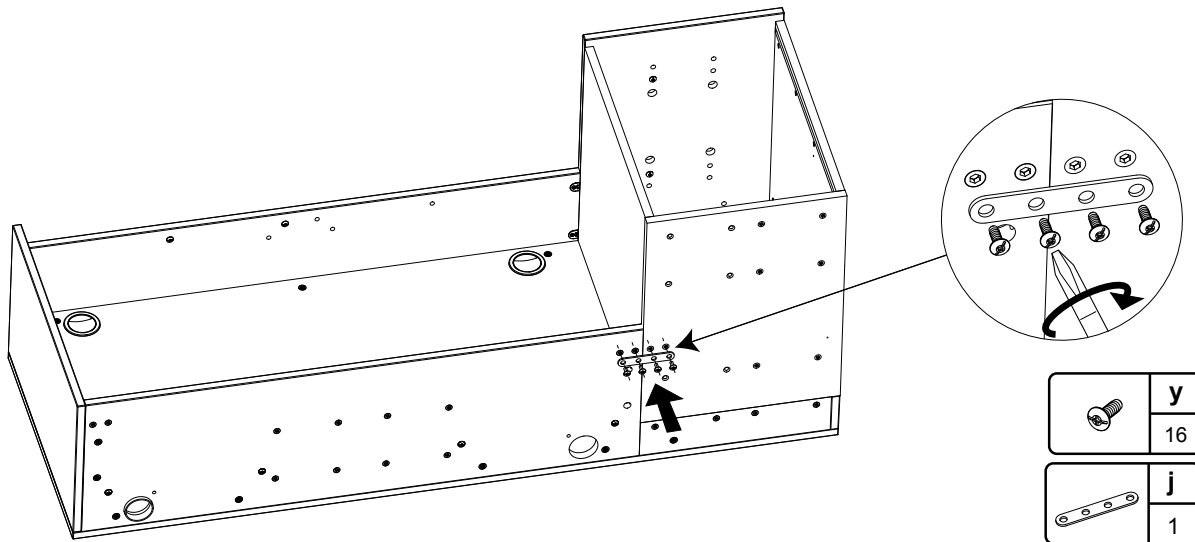


	d
	3
	k
	3
	z
	3

25



26



27

