

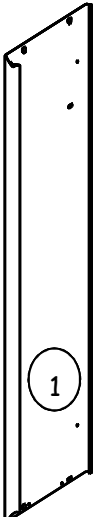
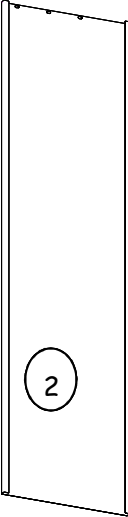
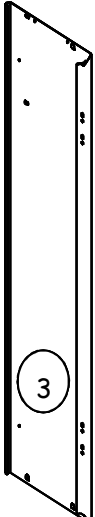
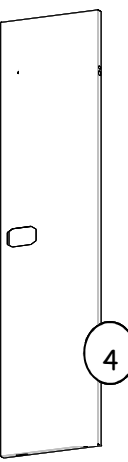
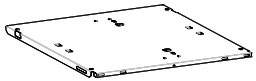

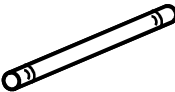

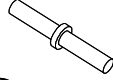
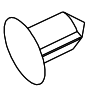




NOTICE DE MONTAGE ABD



7'



1

<p>Paroi gauche qté : 1</p> 	<p>Fond qté : 1</p> 	<p>Paroi droite qté : 1</p> 	<p>Porte qté : 1</p> 	
<p>Tablette Qté : 3</p> 	<p>Traverse Qté : 2</p> 	<p>Tube porte cintres Qté : 1</p> 	<p>Patère Qté : 2</p> 	<p>Pivot Qté : 2</p> 
<p>Clips fond Qté : 2</p> 	<p>Crochet PVC Qté : 2</p> 	<p>Boitier Qté : 1</p> 	<p>Crochet PVC Qté : 5</p> 	<p>Porte étiquette Qté : 1</p> 
<p>Visserie juxtaposition Qté : 4</p> 