



- Électrique, réglable en hauteur
- Fonction de démarrage progressif-arrêt

e-Screen EHAXL système sur colonne

pour e-Screen 46-86inch

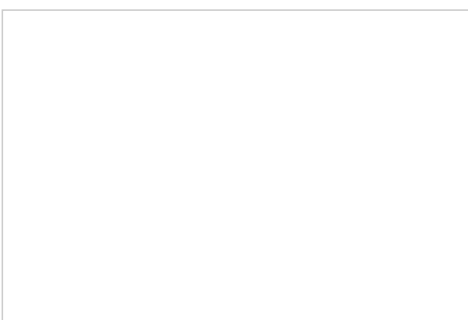
- Conçu pour l'utilisation ergonomique des moniteurs tactiles Legamaster e-Screen
- Réglez l'écran à la hauteur désirée sur simple pression d'un bouton
- Le système électrique sur colonnes réglable en hauteur est la solution idéale de réglage en hauteur pour les systèmes qui ne sont pas mobiles
- Le poids de la construction repose au sol, ce qui permet d'utiliser le système dans des salles dont les cloisons ne sont pas rigides
- Conception solide avec une colonne de levage électrique de haute qualité LINAK® pour un usage sûr et fiable
- Le piétement offre un espace suffisant pour loger un PC au format plus compact
- Conçu avec des solutions spéciales de gestion des câbles et des caches spéciaux masquant le contrôleur et, par exemple, un multiprise
- Emplacement pour les verrous de câble de type Kensington pour sécuriser votre équipement
- Faible niveau de bruit en service
- La version compacte est la solution idéale dans les situations où l'e-screen doit être utilisé par les enfants et les adultes

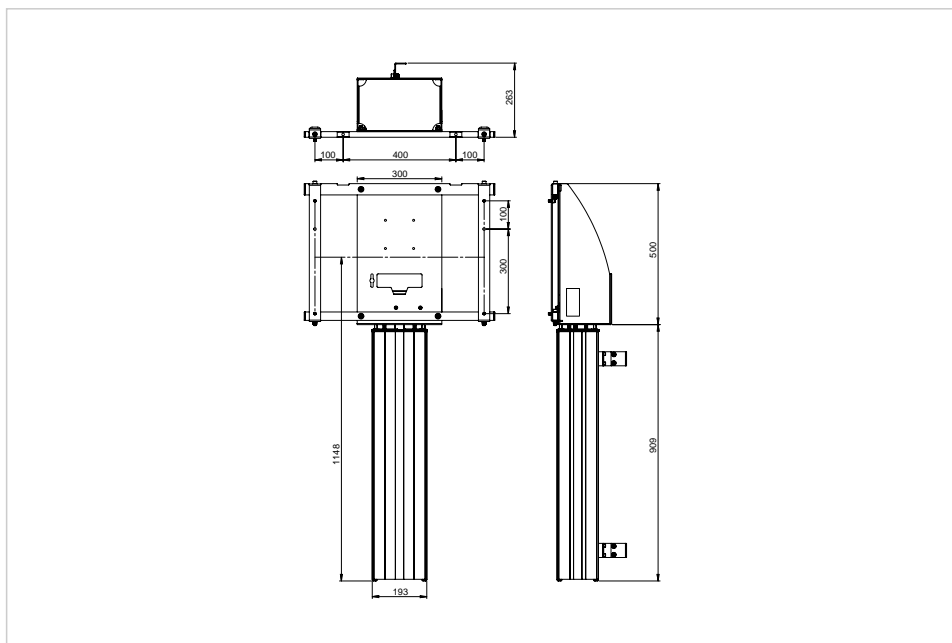
Accessoires suggérés

- FLEX EHA plaque de plancher
Ref.:7-194369
- FLEX support pour PC portables
Ref.:7-194412

Ref.: **7-194262**

EAN: **8713797075572**





Spécifications du article

Hauteur réglable	Oui
Hauteur totale (min / max)	1409 / 2009 (mm)
Dimensions totales	W: 674 x D: 263 (mm)
Accessoires d'interface de montage	VESA 100x100
Consommation électrique / Veille	300 / 0.1 (Watt)
Contenu de l'emballage	Câble de la colonne 0,2m, Boîtier de commande, Boîtier de commande, Notice de montage, Matériel de montage, Câble d'alimentation 0,55 m, Câble d'alimentation 3,2 m, Supports de fixation pour montage mural
Plage de réglage de la hauteur	600 mm
Hauteur min. de l'écran (centre vesa support)	1148 mm
Hauteur max. de l'écran (centre vesa support)	1748 mm
Charge maximale du système réglable en hauteur	150.00 kg
Poids maximal de l'écran	135.00 kg
Format maximal de l'écran	85"
Orifice pour le verrou du câble	Oui
Compartment du câble	Oui

Logistique du article

Quantité	1
Poids (gross/net)	35.73 kg / 30.40 kg