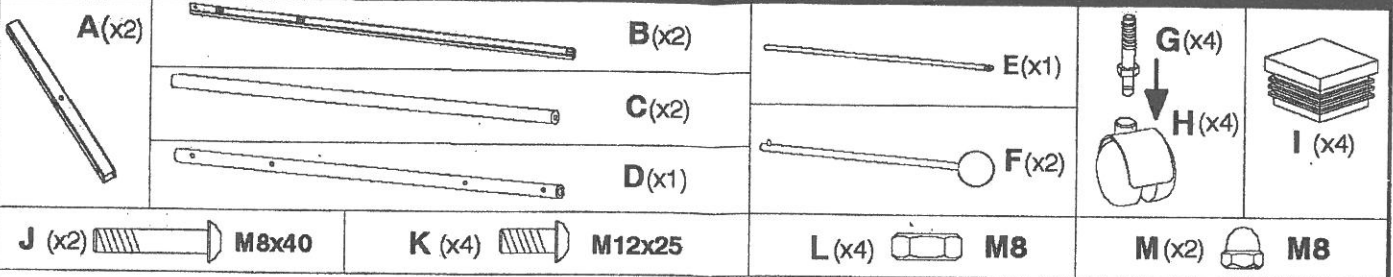
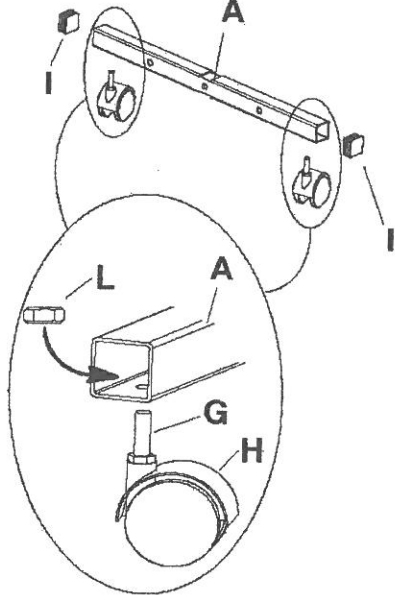
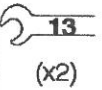


B181

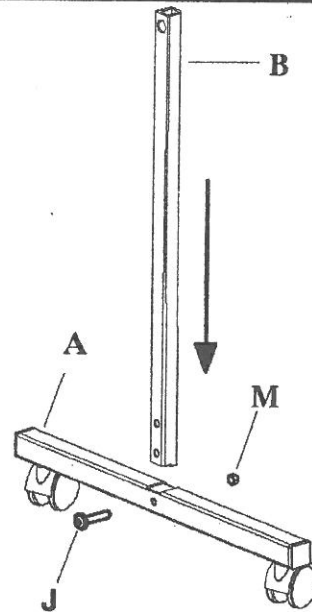
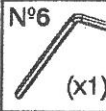
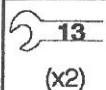


Echelle pour les vis 0 10 20 30 40 50 60 70 80 90 100 mm

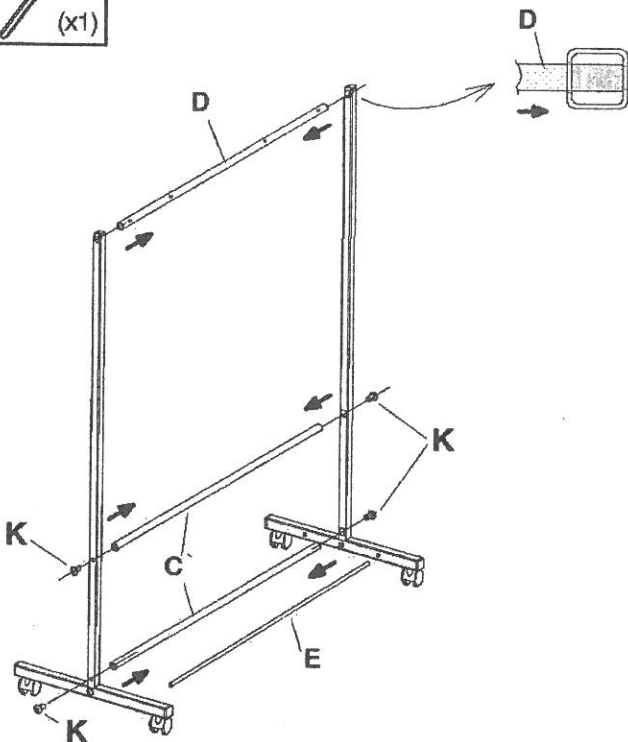
1. x2



2. x2



3. x1



4. x2

