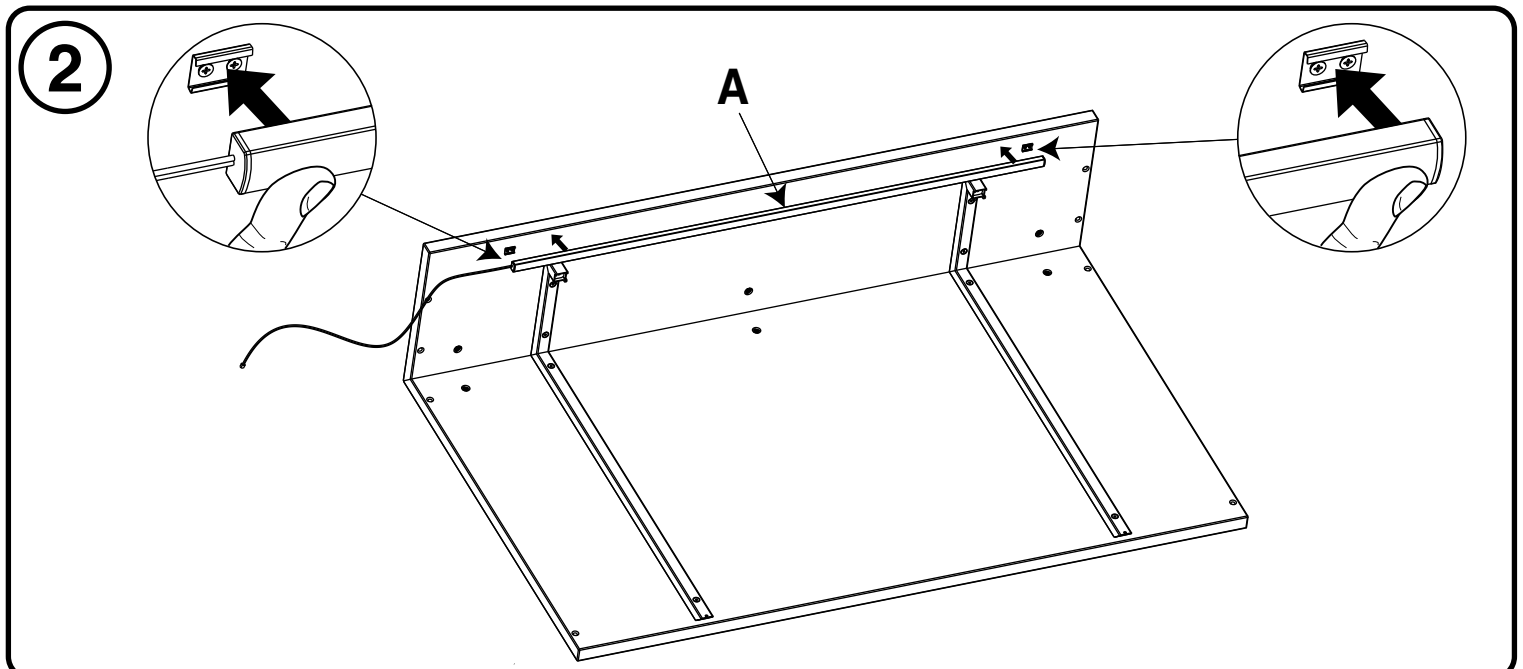
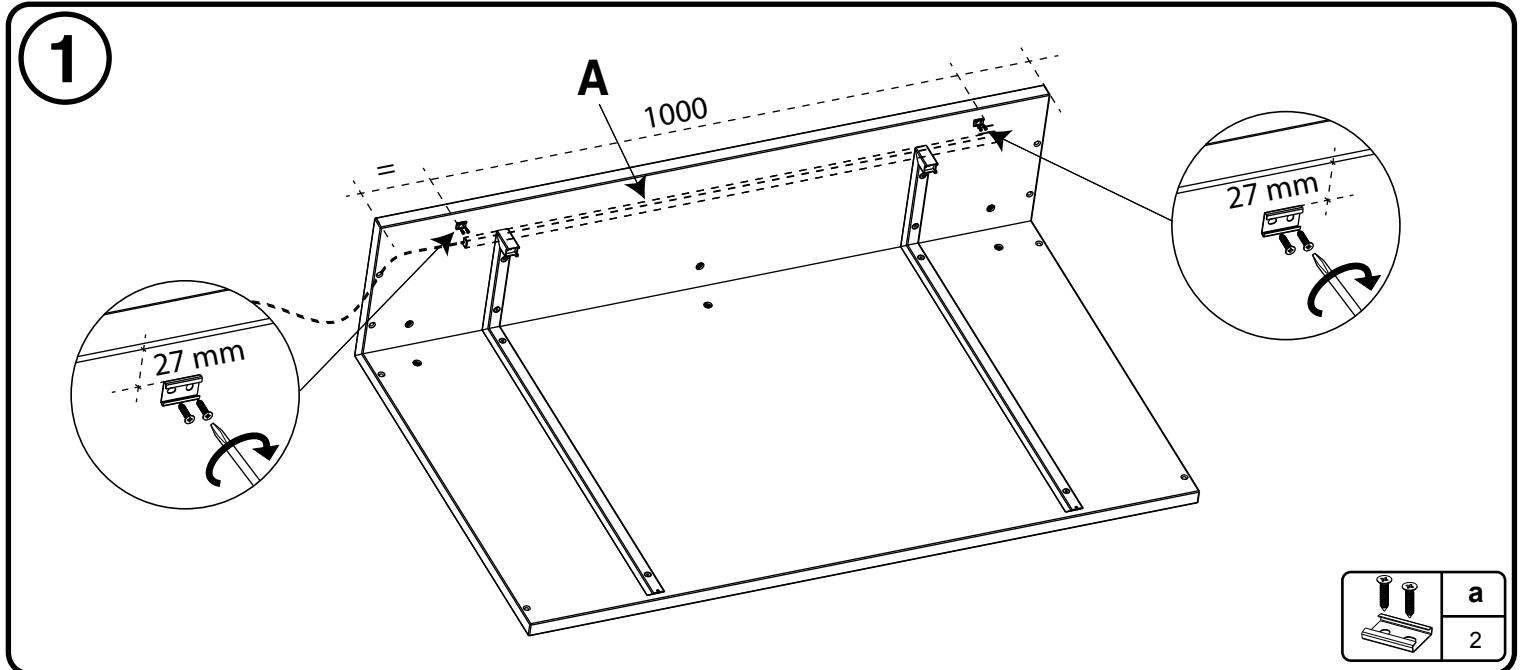
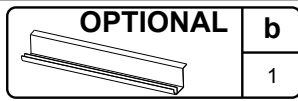
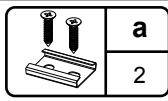
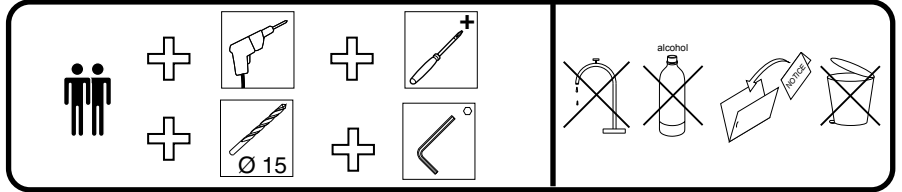
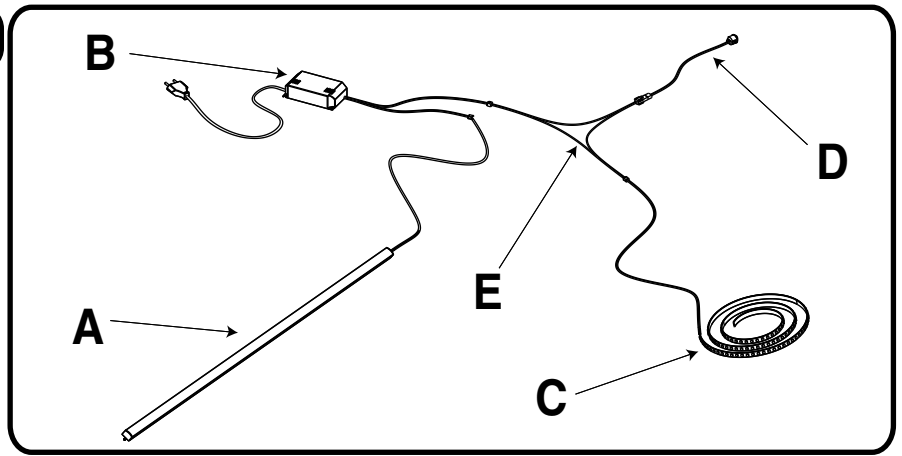
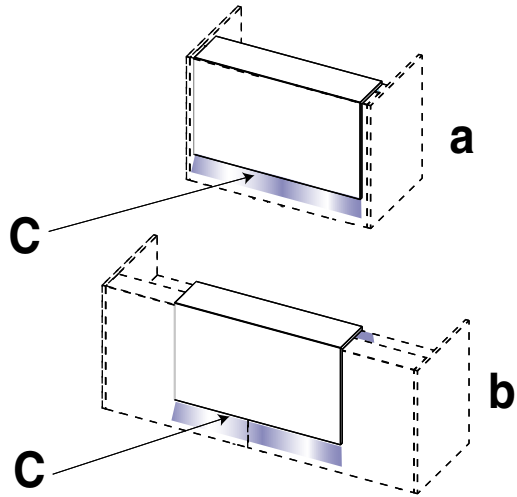
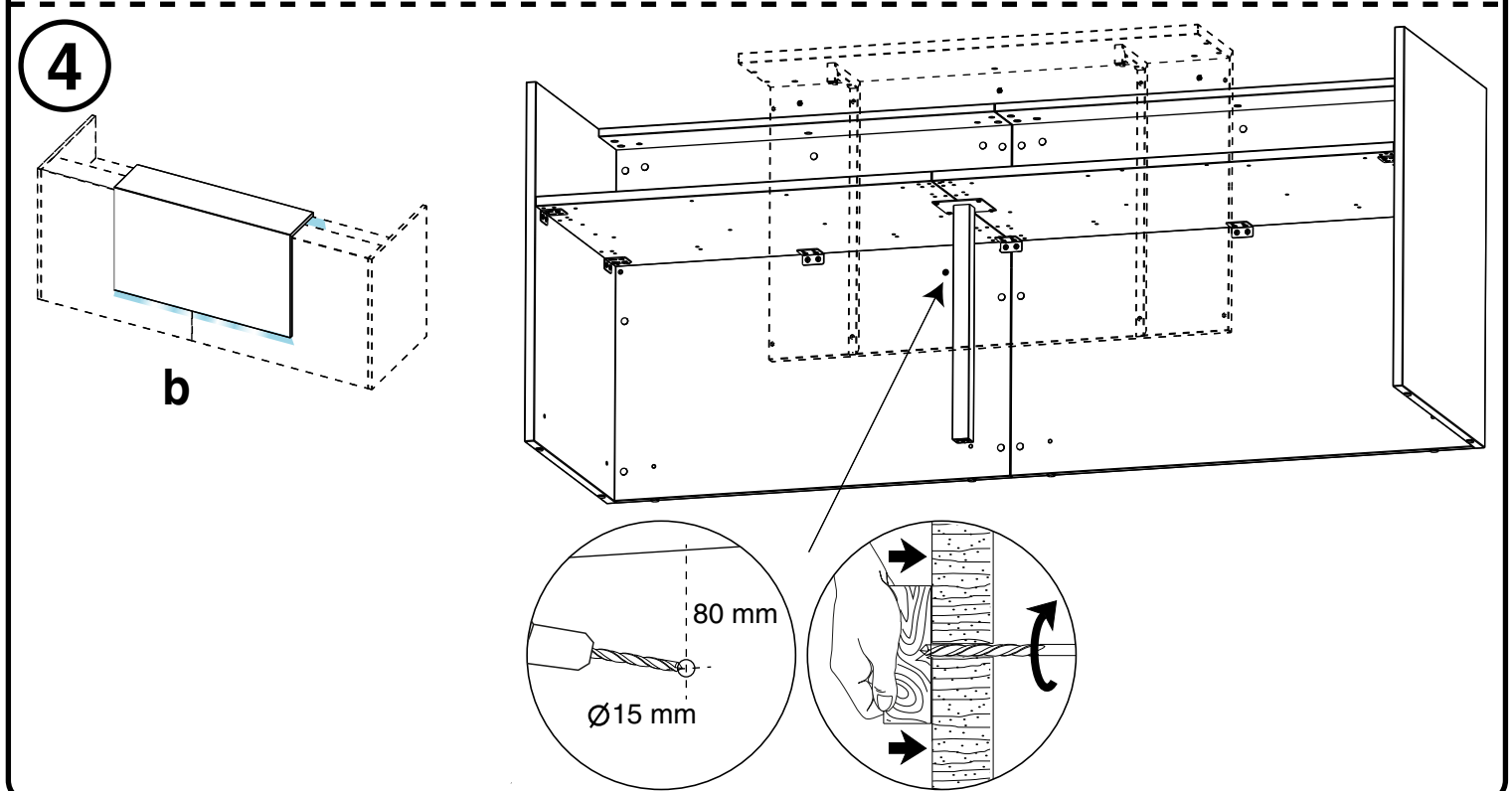
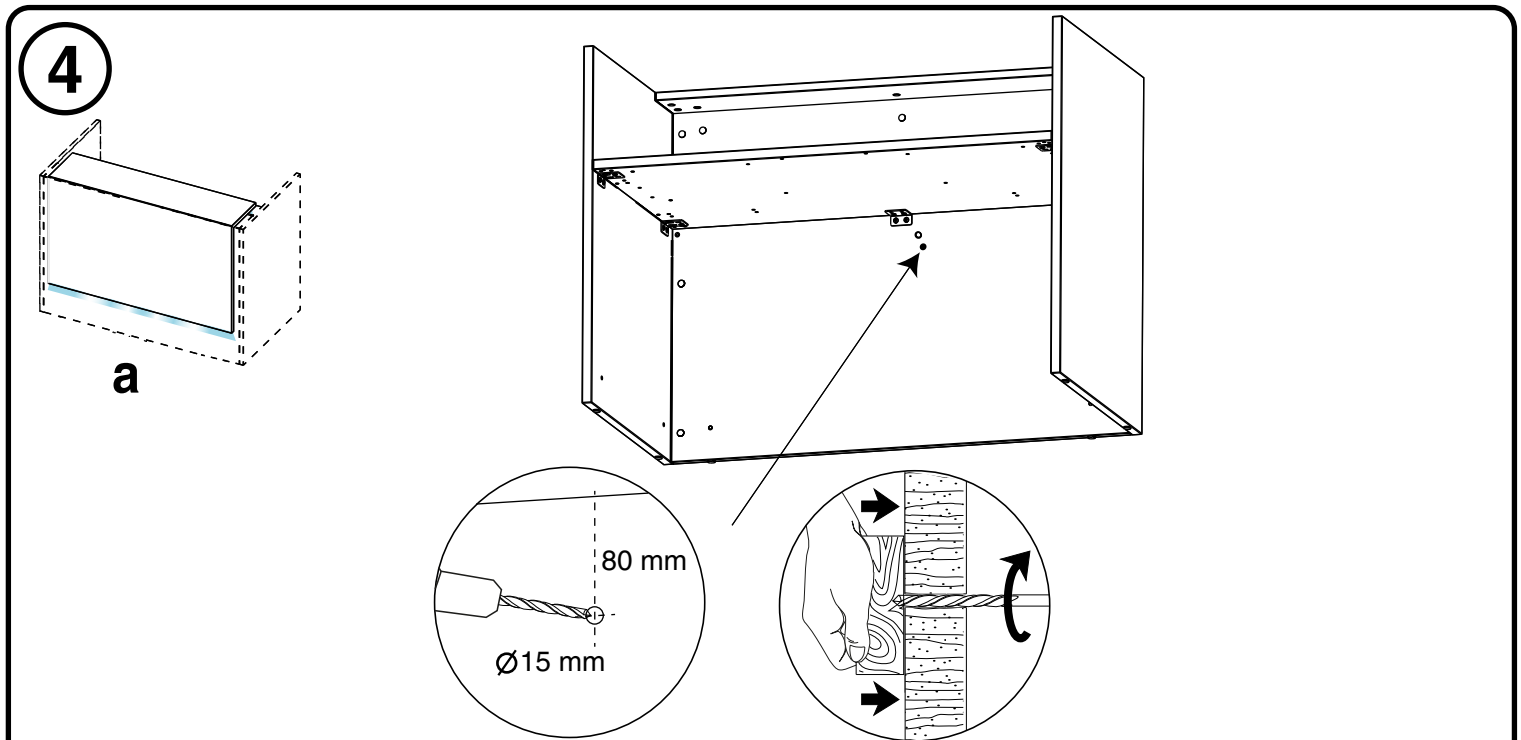
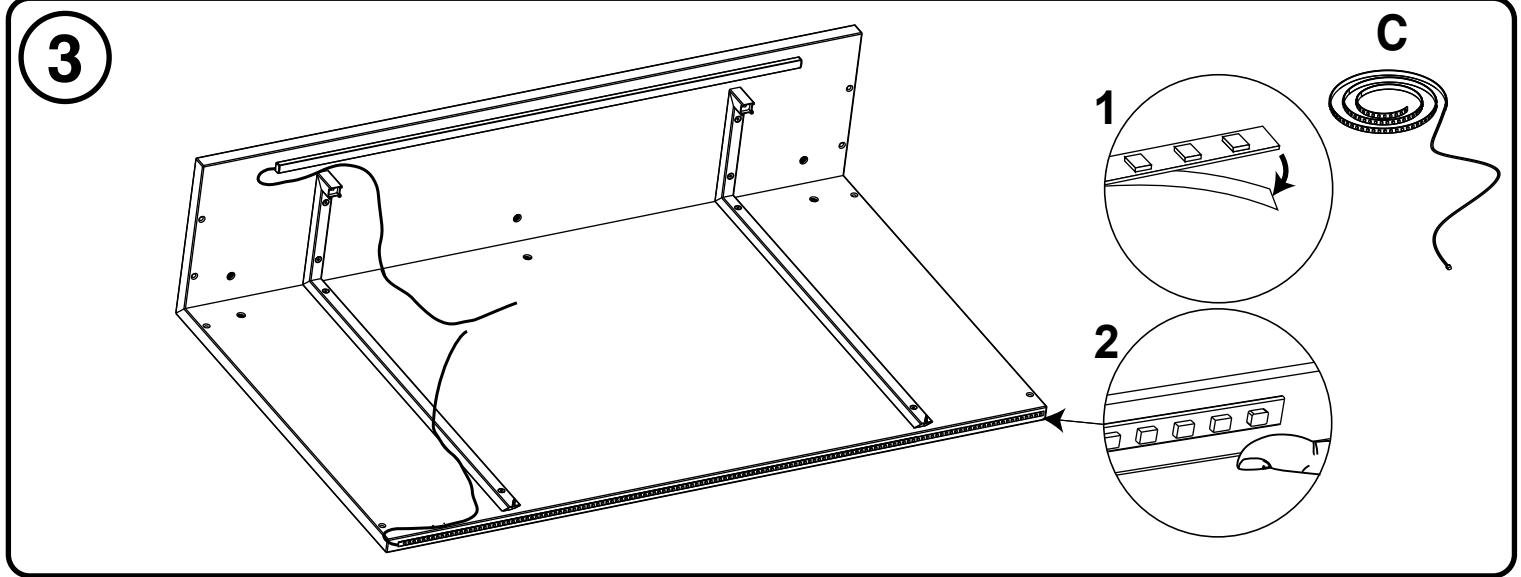


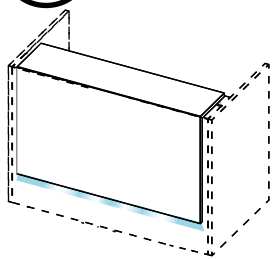
N° 8FI60400



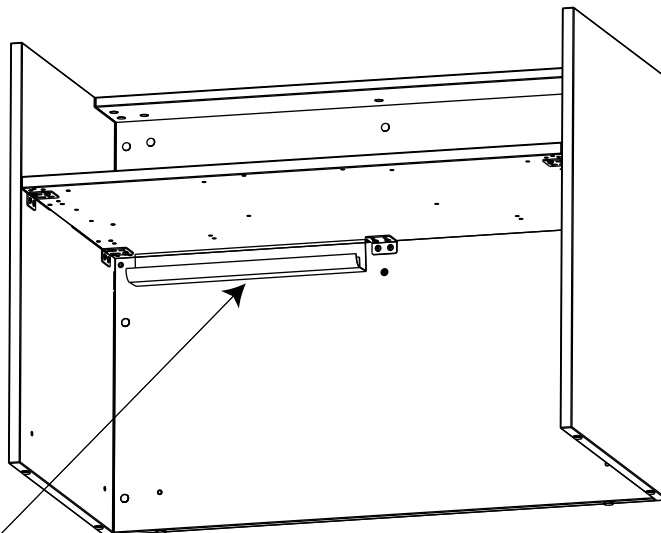
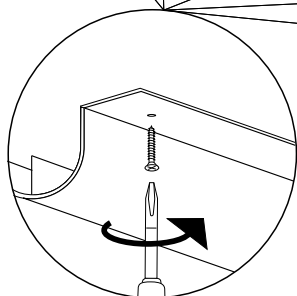
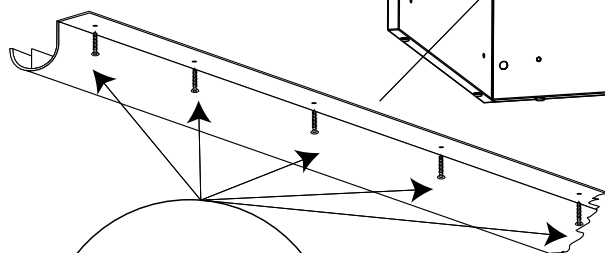


OPTIONAL

5



a



OPTIONAL



c

5

OPTIONAL

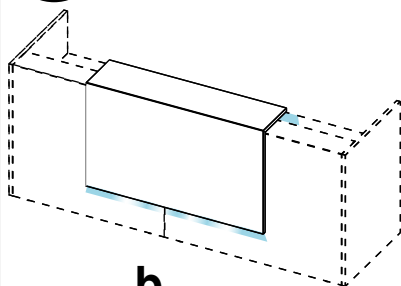


b

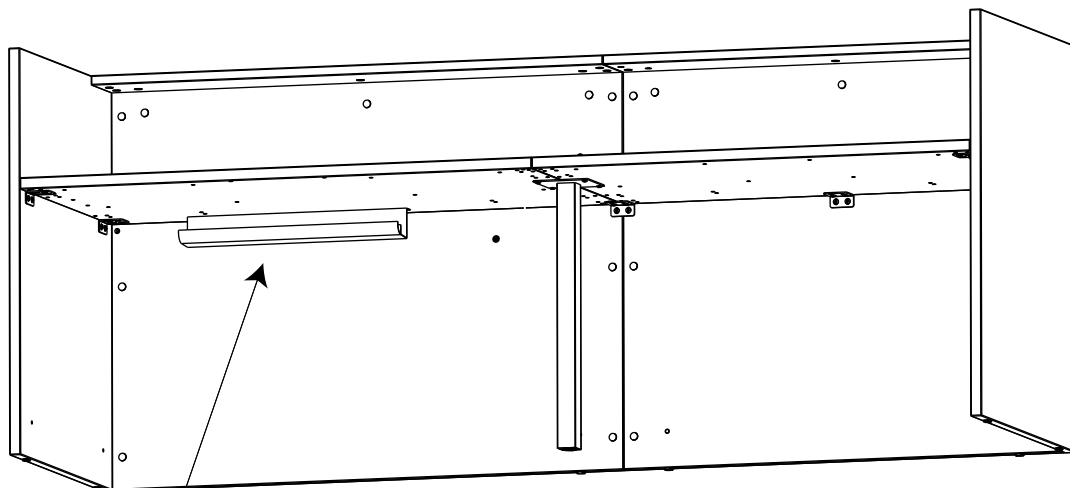
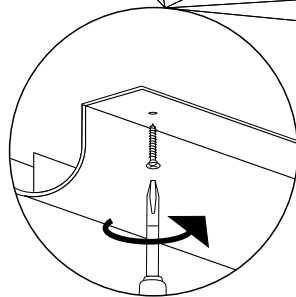
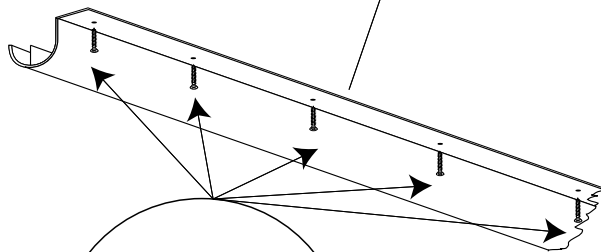
1

OPTIONAL

5



b



OPTIONAL



c

5

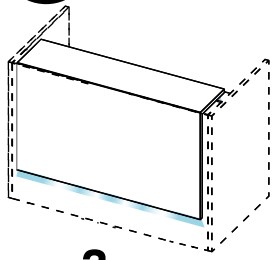
OPTIONAL



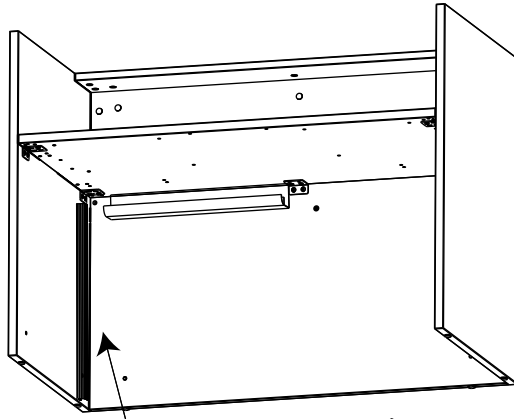
b

1

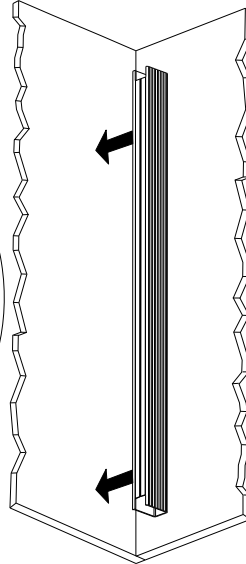
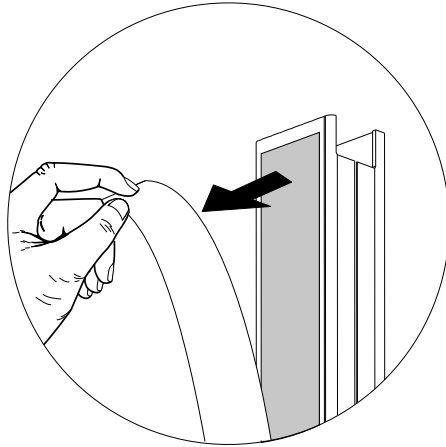
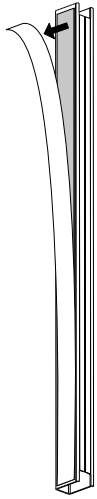
6



a

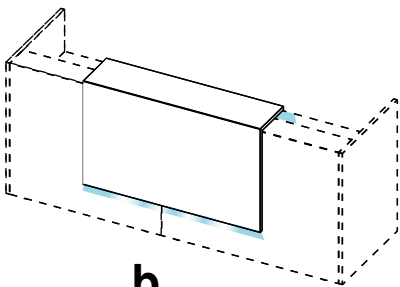


OPTIONAL

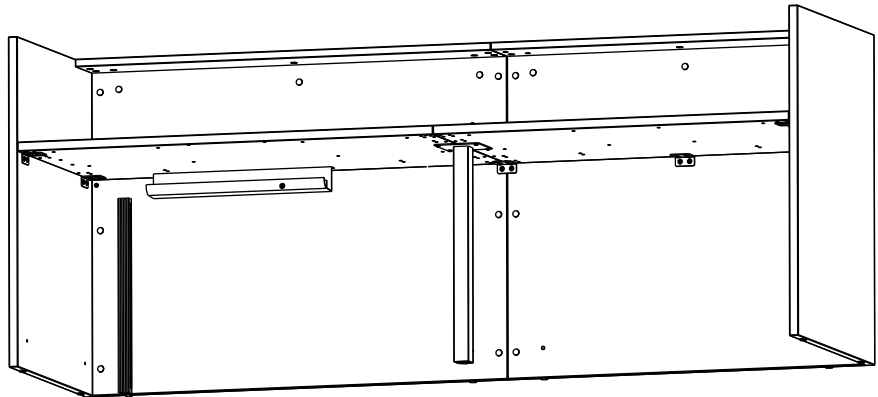


| | |
|----------|---|
| OPTIONAL | d |
| | 1 |

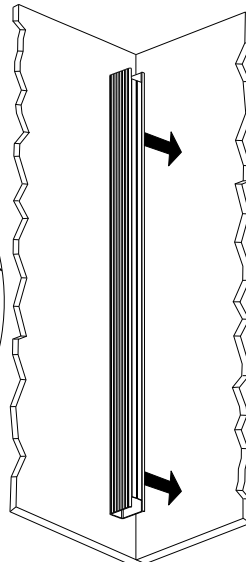
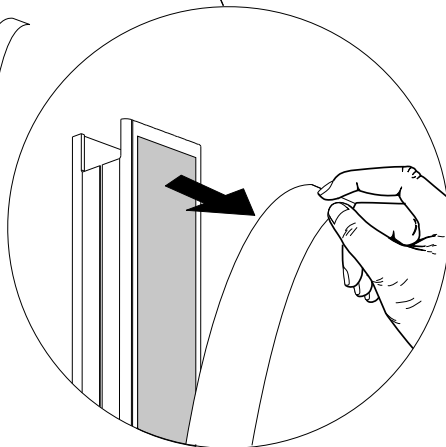
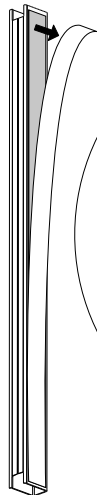
6



b

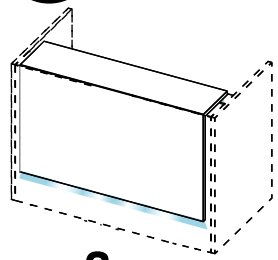


OPTIONAL

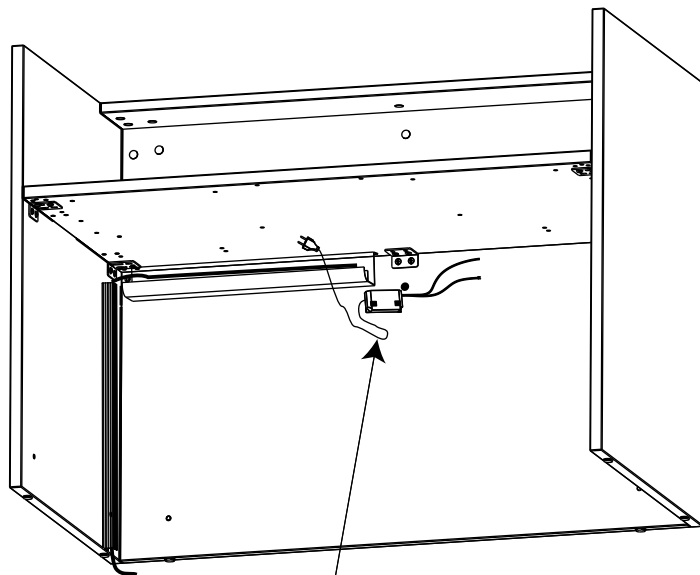


| | |
|----------|---|
| OPTIONAL | d |
| | 1 |

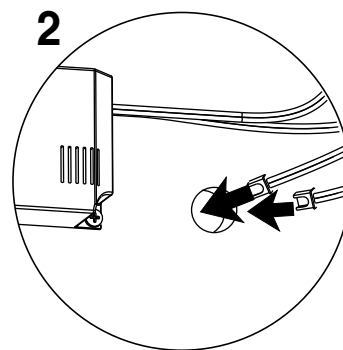
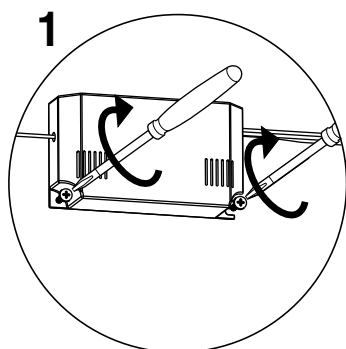
7



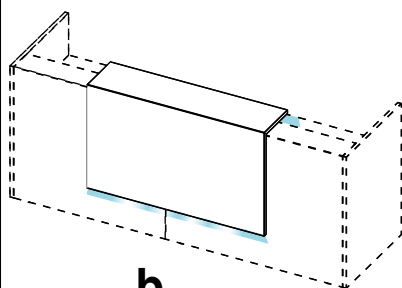
a



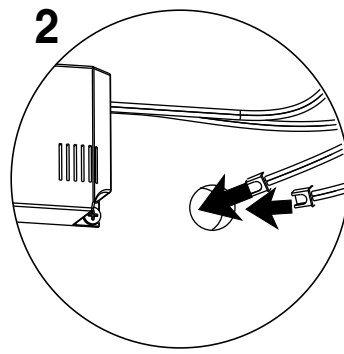
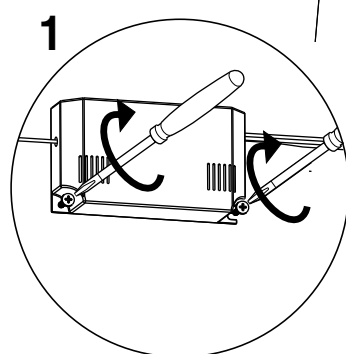
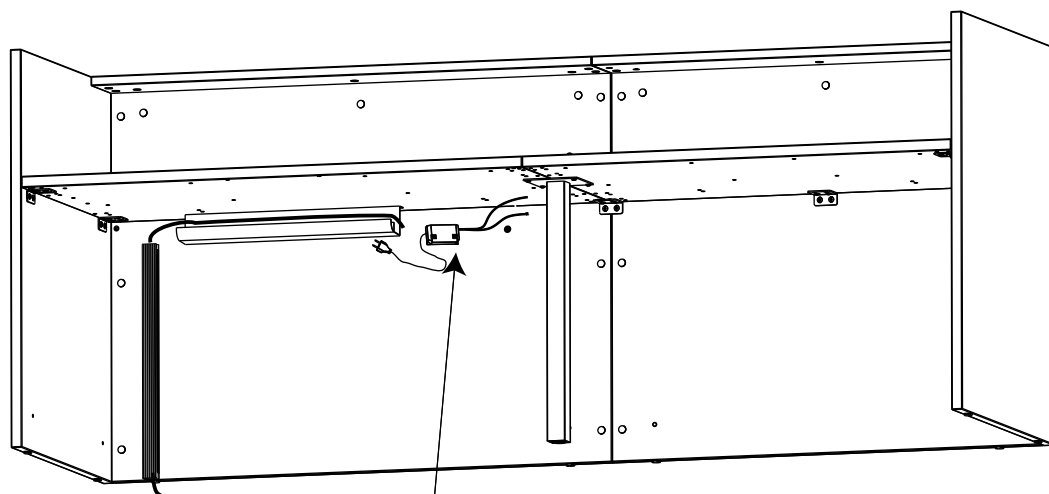
B



7

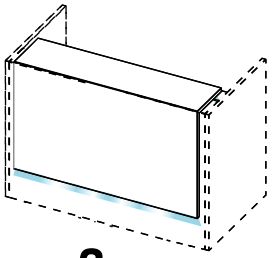


b

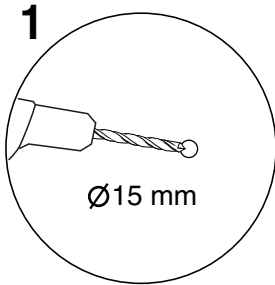
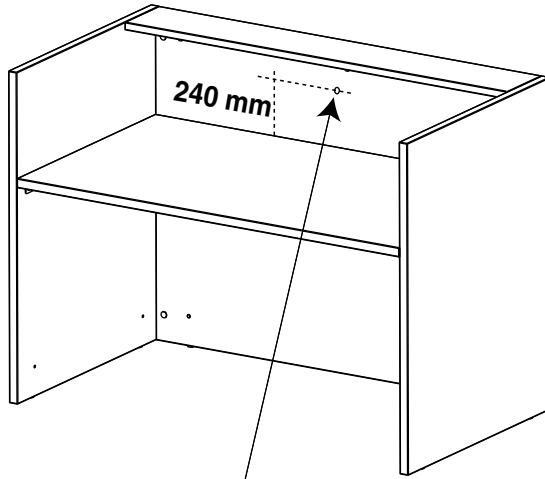


8

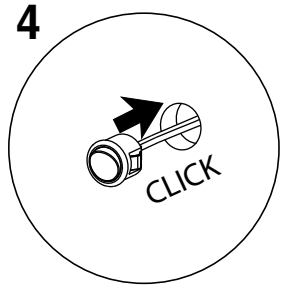
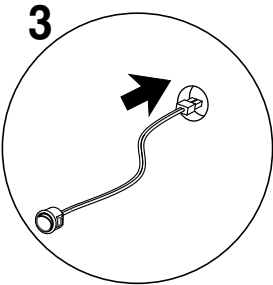
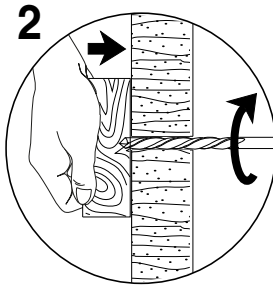
D



a



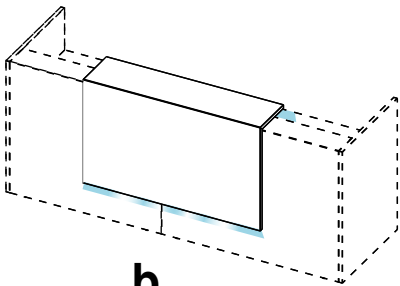
Ø15 mm



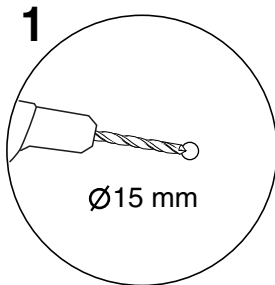
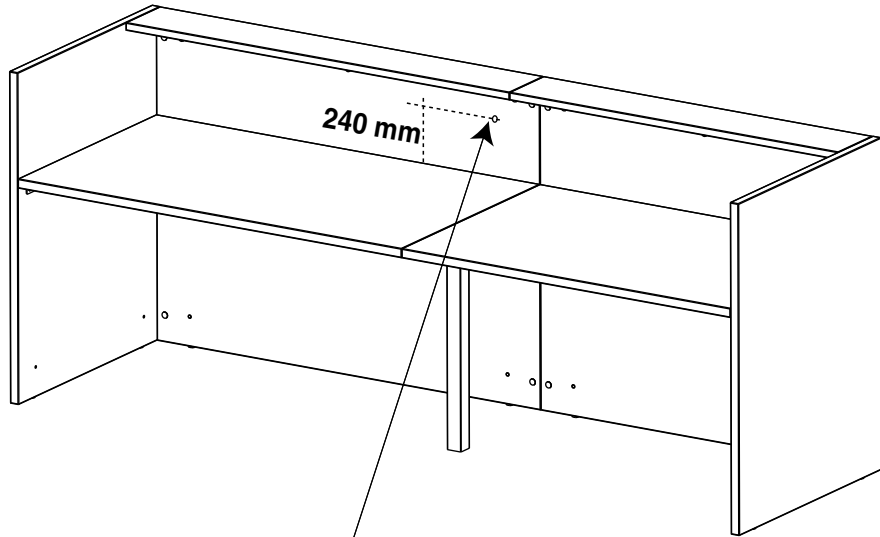
CLICK

8

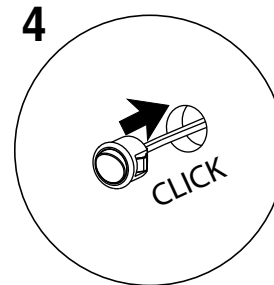
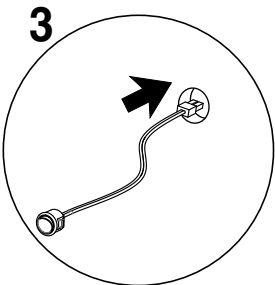
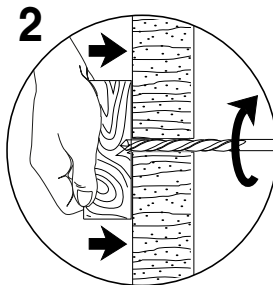
D



b

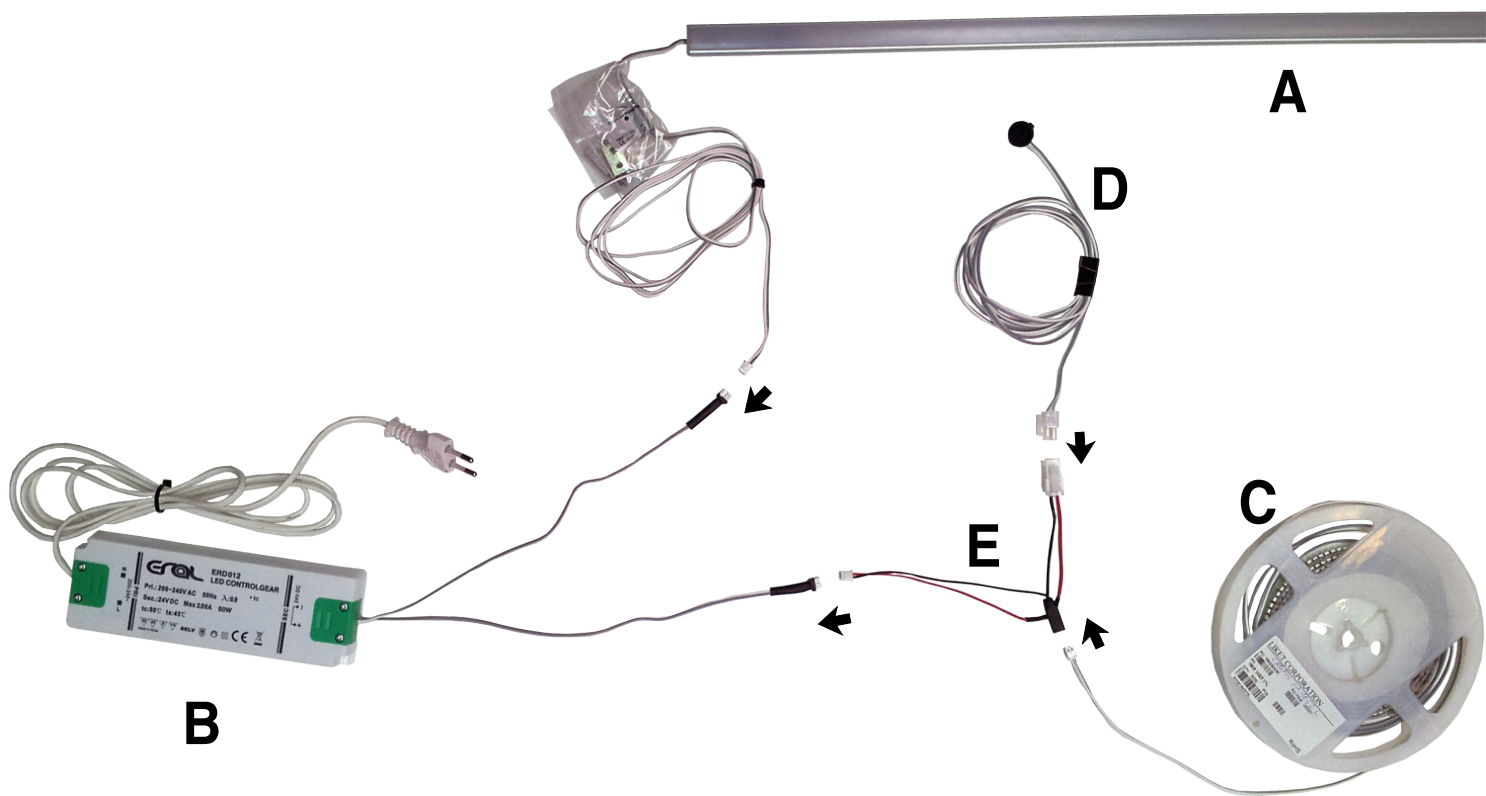
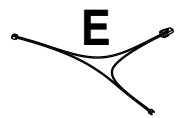
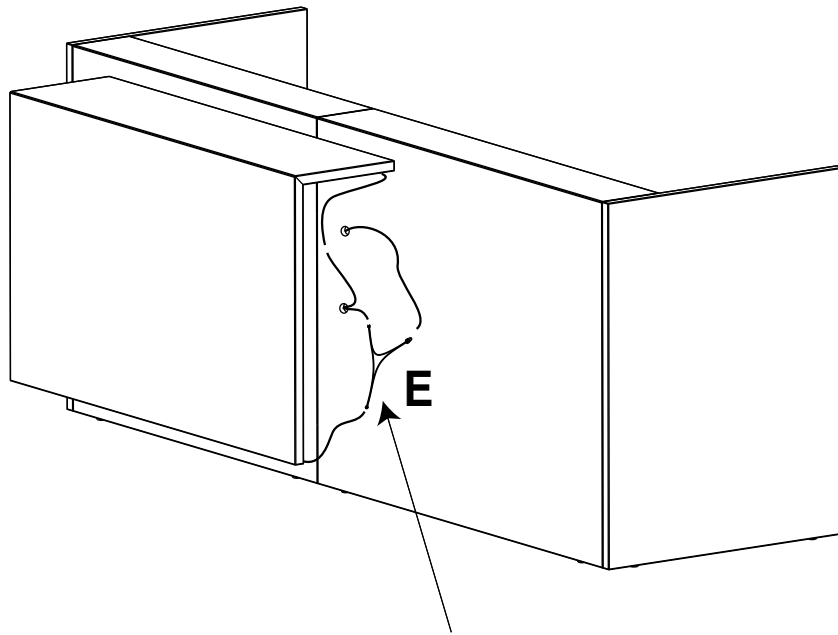


Ø15 mm



CLICK

9



10

