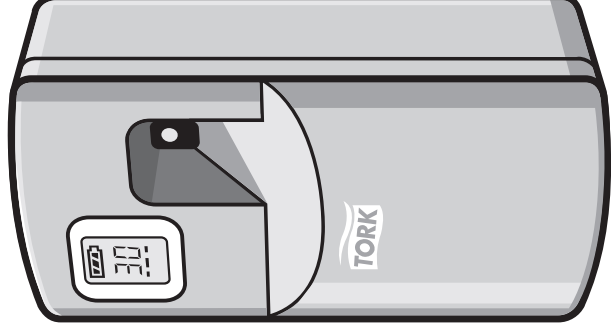


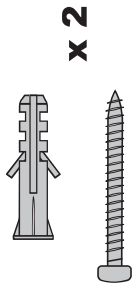
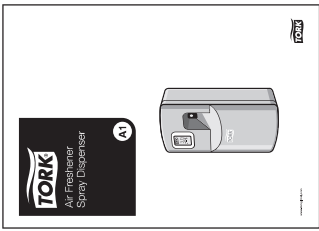
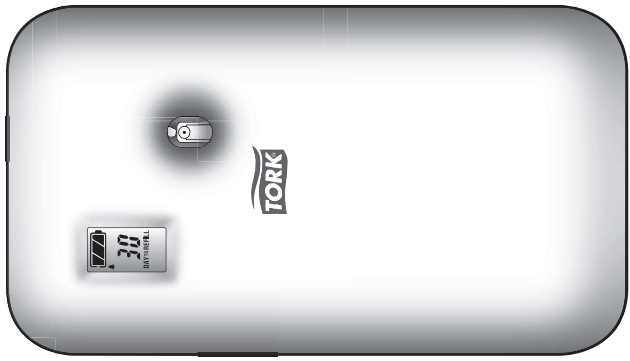
European Community Design Registration RCD 000929971



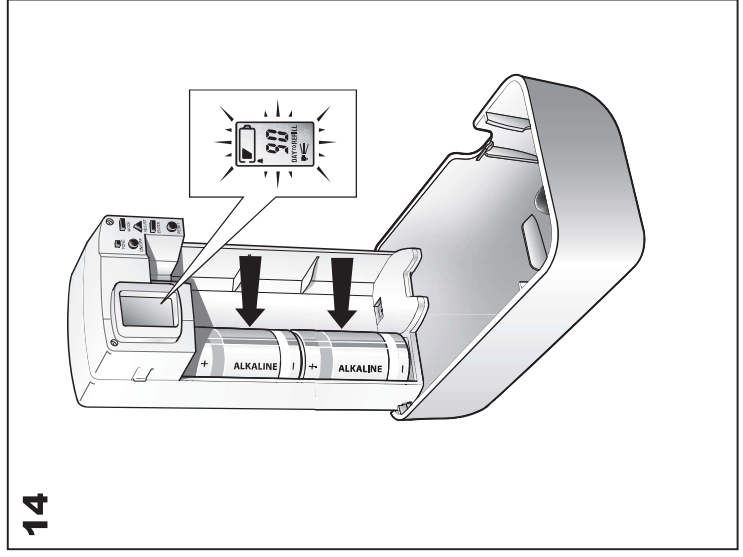
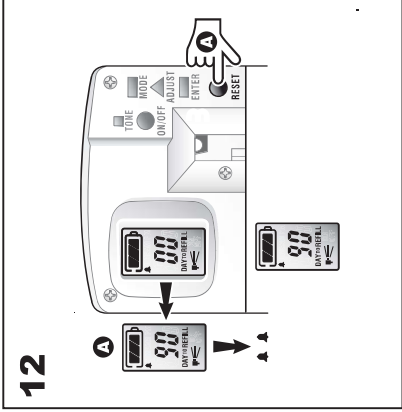
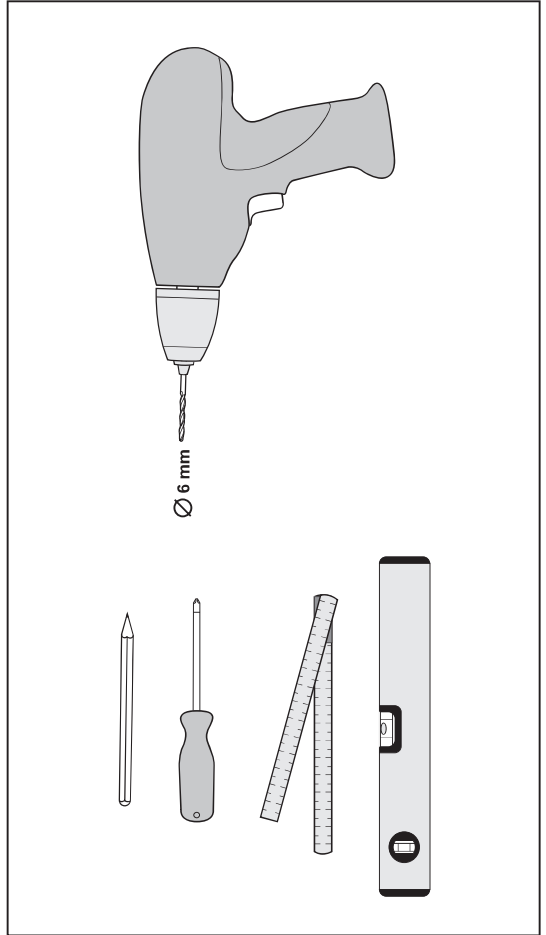
Air Freshener
Spray Dispenser

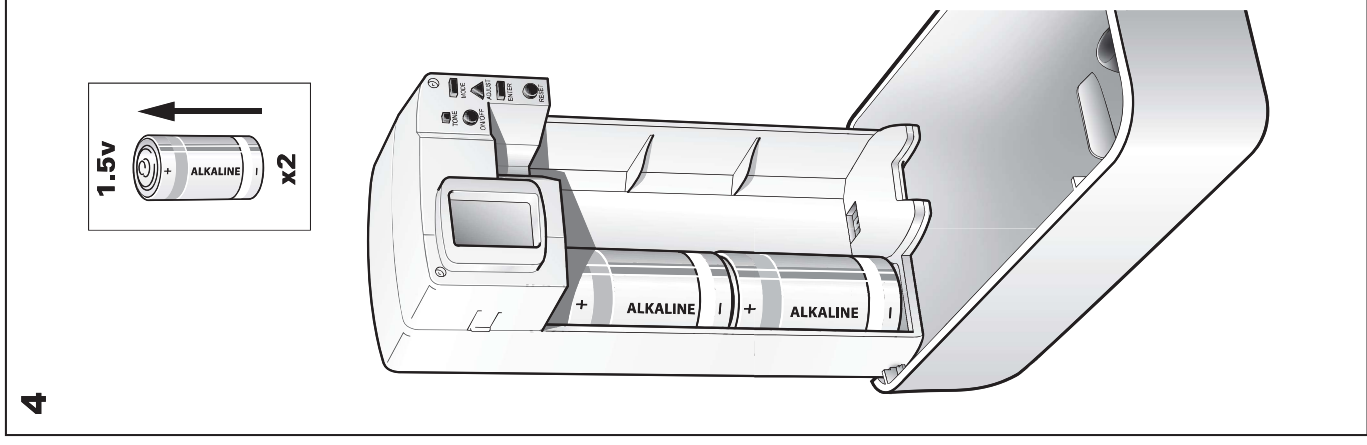
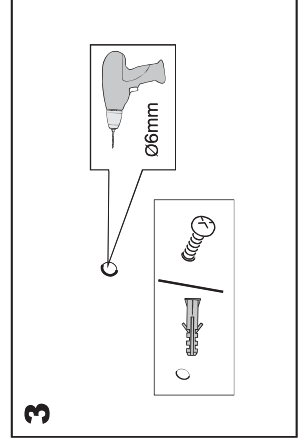
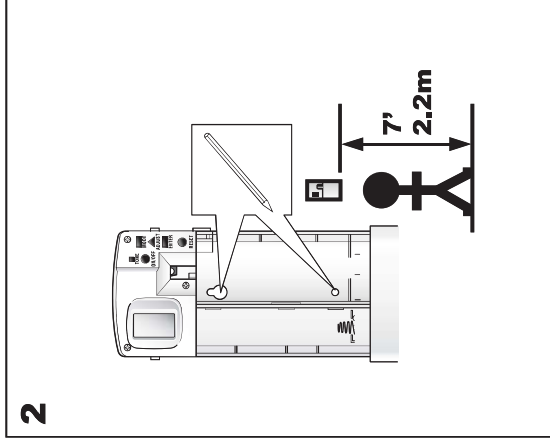
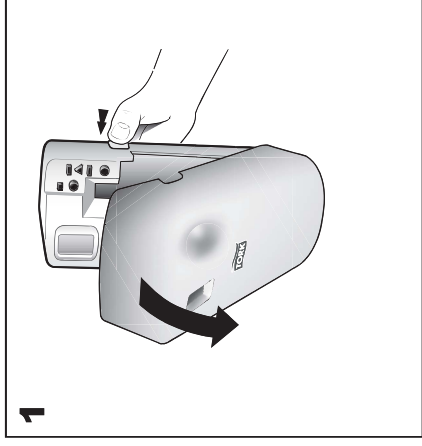
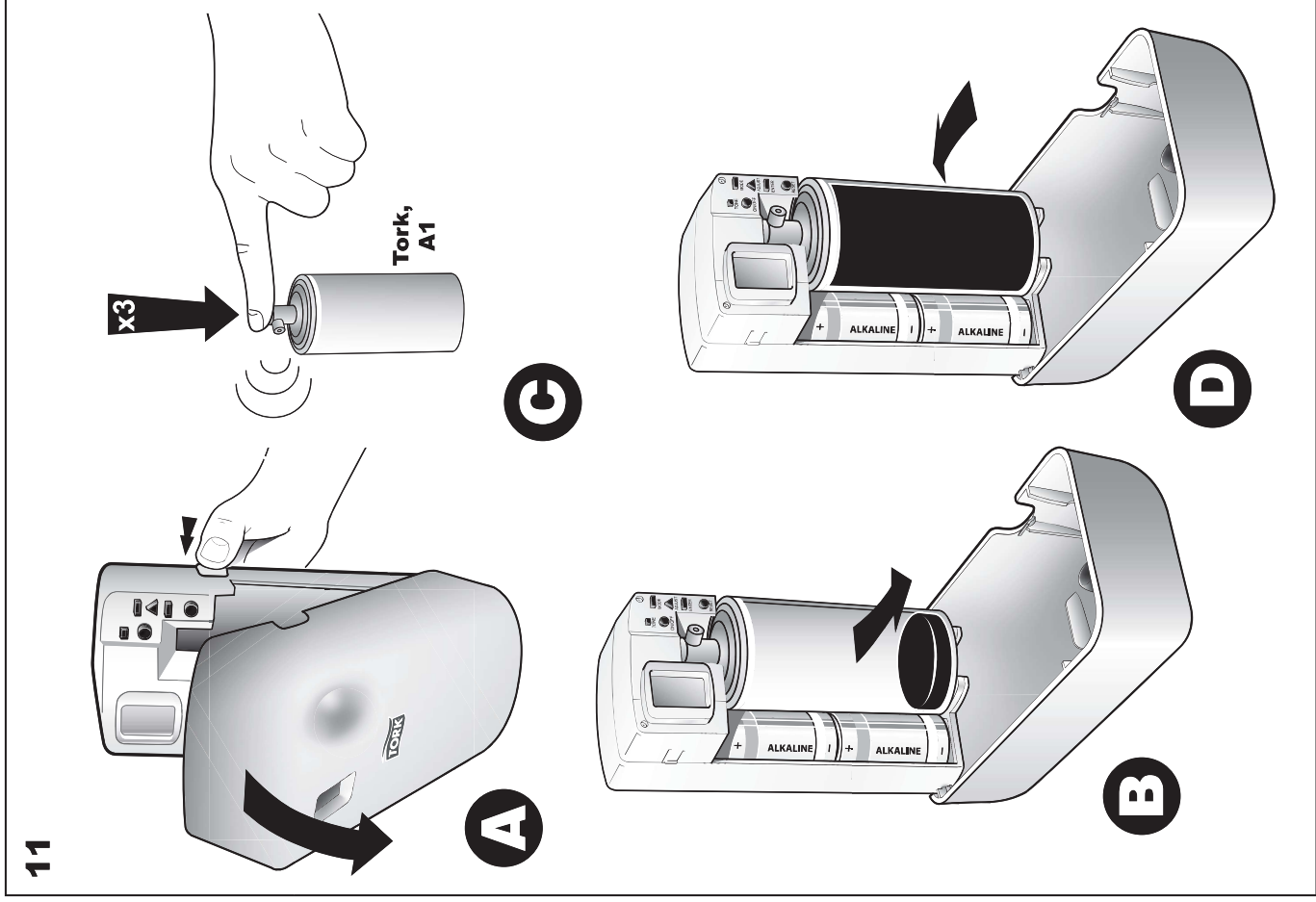
A1

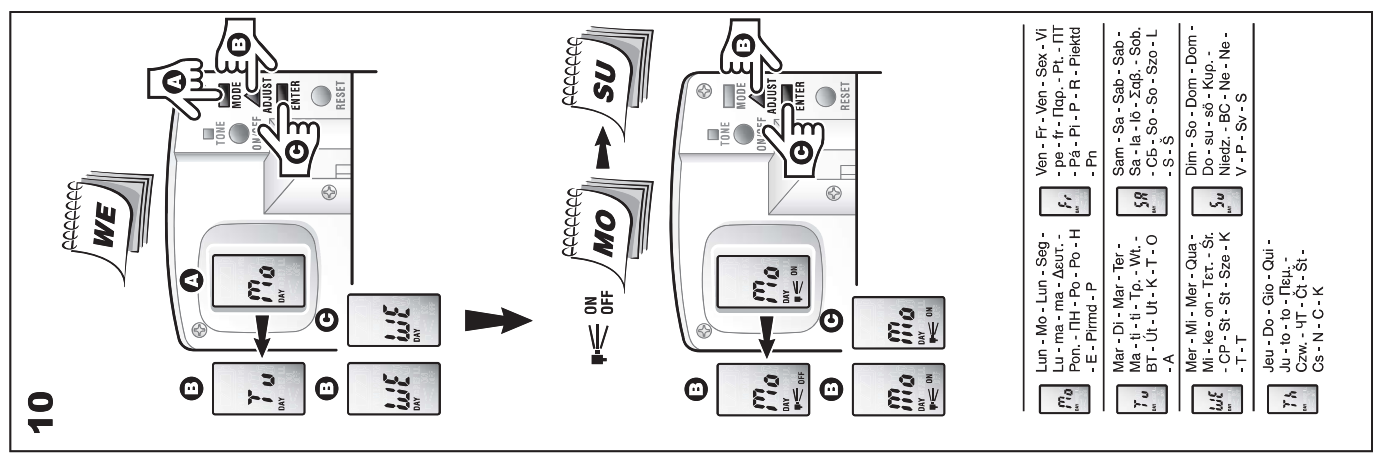
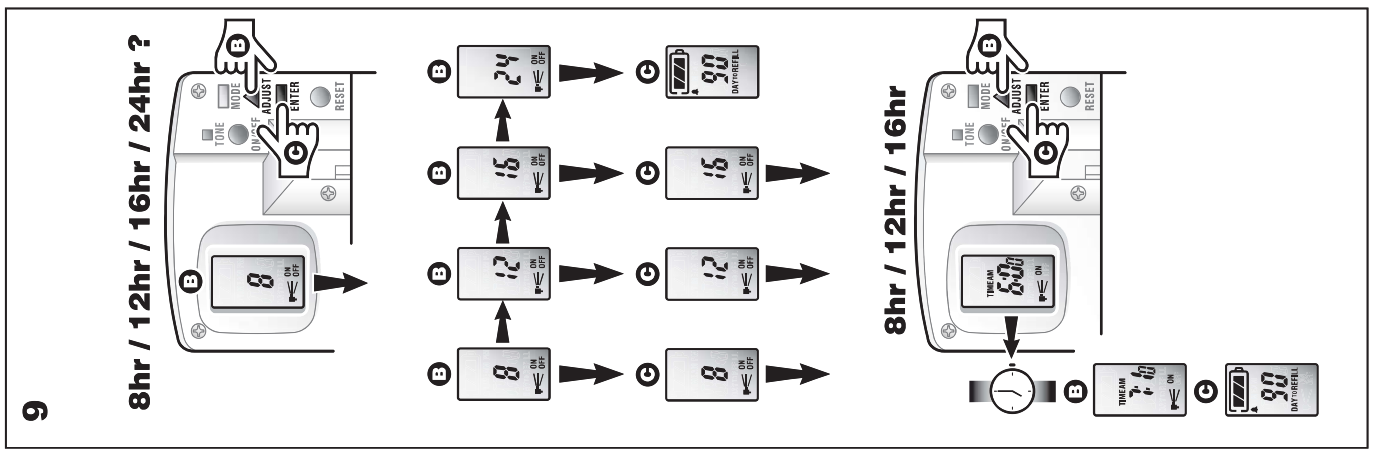
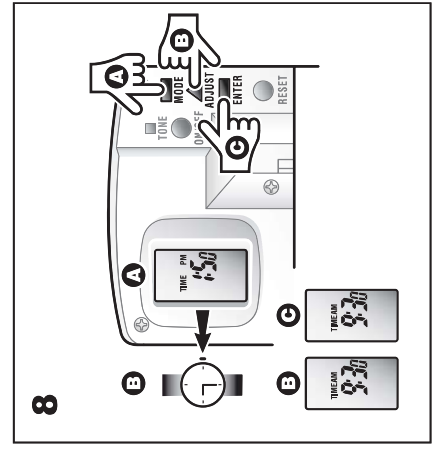
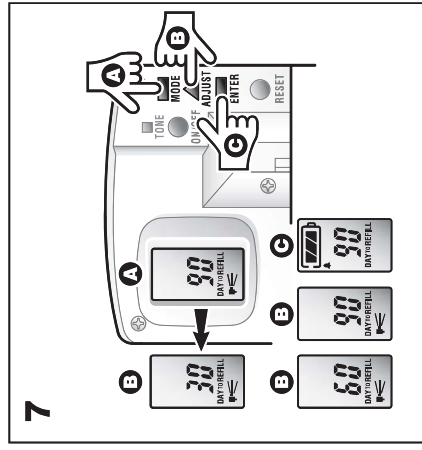
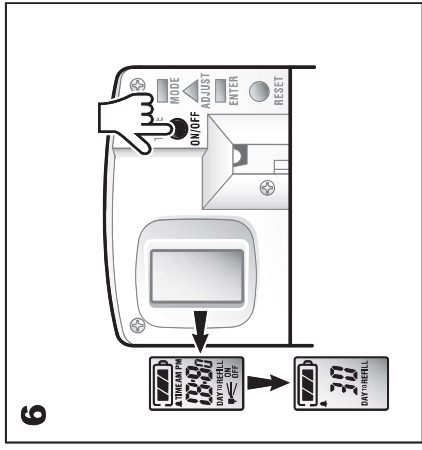
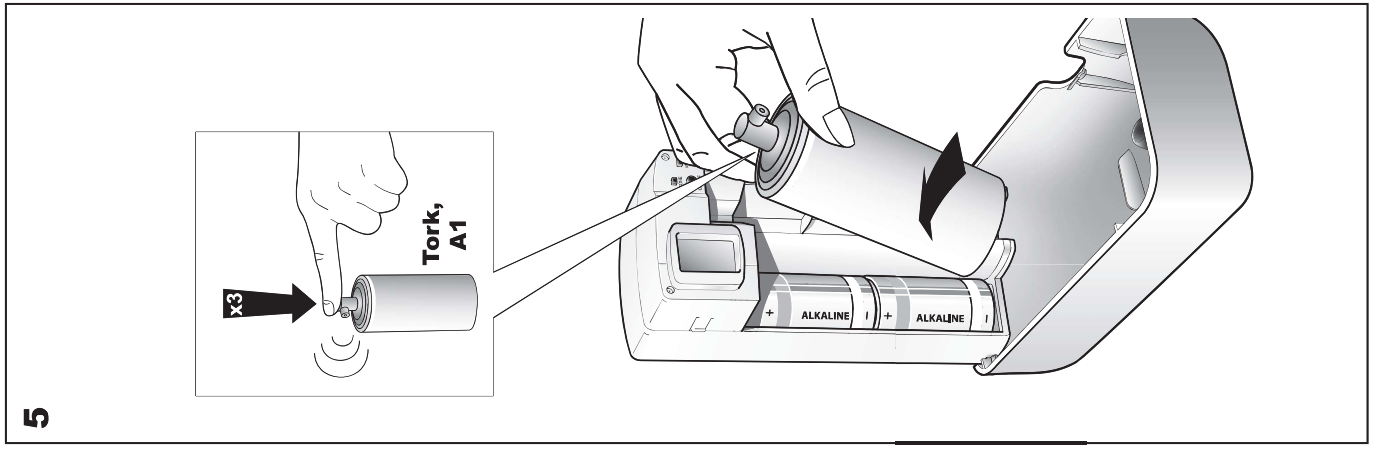




+







m0 DAY	Lun - Mo - Lun - Seg - Lu - ma - ma - Deut - Pon - TiH - Po - Po - H - E - Pirmd - P	VEN - Fr - Ven - Sex - Vi - pe - Ir - Flop - Pl - ITT - Pa - Pi - P - R - Plekko - Ph
7u DAY	Mar - Di - Mar - Ter - Ma - ti - To - Wit - BT - Ut - Ut - K - T - O - A	Sam - Sa - Sab - Sab - Sa - la - lo - So - Sob - - C5 - So - So - Sz0 - L - S - S
WE DAY	Mer - Mi - Mer - Qua - Mi - ke - on - Tet - Sr - - CP - St - St - Sze - K - T - T	Dim - So - Dom - Dom - Do - su - s6 - Kuj - Niedz - BC - Ne - Ne - V - P - Sv - S
7h DAY	Jeu - Do - Gio - Qui - Ju - to - lo - Flell - Czw - wt - Ct - St - Cs - N - C - K	